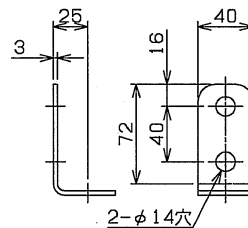
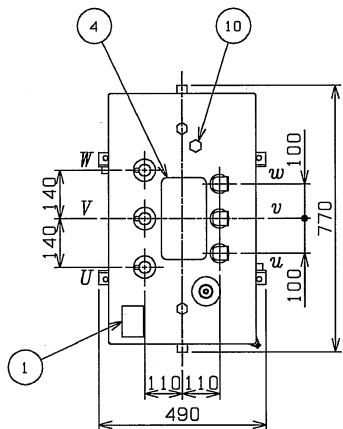
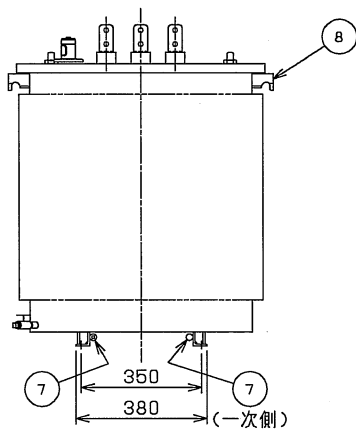
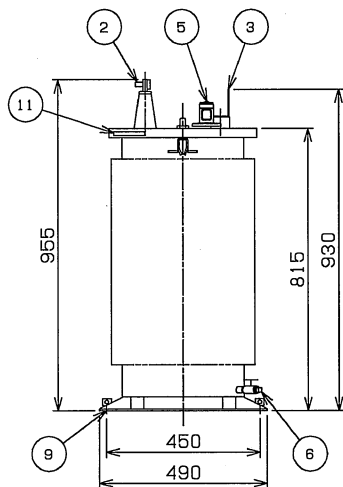


図面番号 DRAWING NO.
M3672895

変更記号
REV.MARK



二次端子詳細図



番号	名称
1	銘板
2	一次端子 (締付形φ10穴)
3	二次端子 (詳細図参照)
4	タップ切換用ハンドホール
5	放圧装置付油面温度計
6	排油弁 (3/8B)
7	接地端子 (締付形φ11穴)
8	全体つり耳兼上部振れ止座
9	基礎ボルト用穴 (φ15穴)
10	ダイヤル温度計感温部取付座
11	機種銘板

計算量	総質量 420 kg	屋外用	空気密閉形
	油量 93 L	設計用標準震度	2.0
結線	Y-Δ		外装色マンセル記号 N5.5(全つや)
		形式	HCTR-S23A
適用規格	JIS C 4304-2013		

100	60	3	F6750/R6600/F6450/F6300/6150	210	ONAN
定格容量 RATING kVA	周波数 FREQUENCY Hz	相数 PHASES	一次 HV	二次 LV	冷却方式 TYPE OF COOLING
端子電圧			TERMINAL VOLTAGES V		

	記号MARK
	年月DATE
	承認APPROVED BY
	変更者REVISED BY
	記事CONTENTS
	保管REGISTERED

承認 APPROVED BY 藤田 13.7.18	検図 CHECKED BY 増田 13.7.18
	設計 DESIGNED BY 大森 13.7.18
単位 UNITS mm	製図 DRAWN BY 松本 13.7.18

名称 TITLE トッランナー変圧器2014 油入変圧器外形図

TOSHIBA 株式会社 東芝
TOSHIBA CORPORATION

図面番号 DRAWING NO. M3672895	変更記号 REV.MARK
------------------------------	------------------

保管 REGISTERED M

配布先 PRESENT TO ○○○○ 8