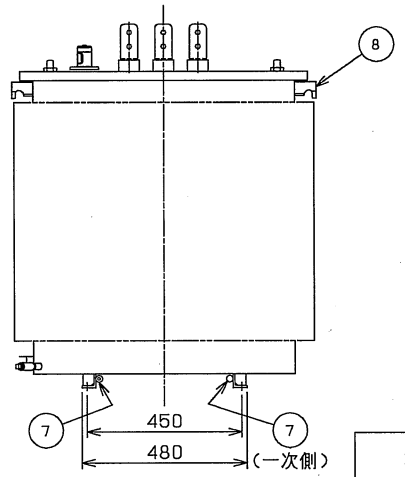
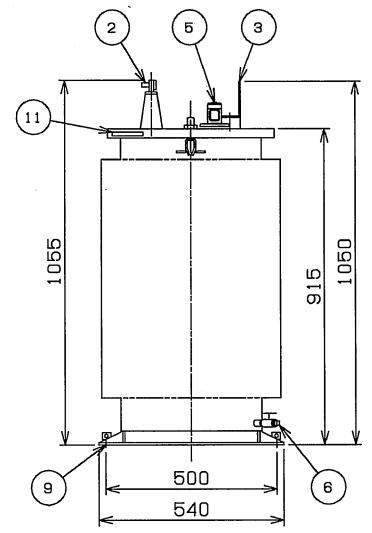
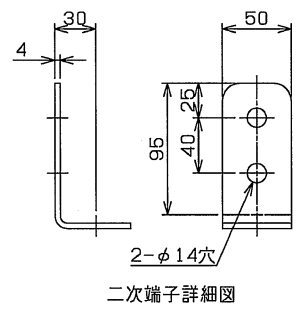
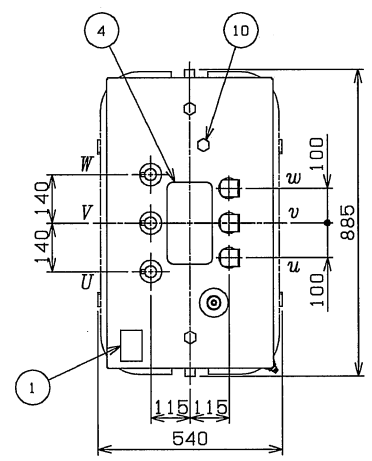


図面番号 DRAWING NO.
M3672899

変更記号
REV.MARK



番号	名称
1	銘板
2	一次端子 (締付形φ10穴)
3	二次端子 (詳細図参照)
4	タップ切換用ハンドホール
5	放圧装置付油面温度計
6	排油弁 (3/8B)
7	接地端子 (締付形φ11穴)
8	全体つり耳兼上部振れ止座
9	基礎ボルト用穴 (φ15穴)
10	ダイヤル温度計感温部取付座
11	機種銘板

計算量	総質量 685 kg	屋外用	空気密閉形
	油量 145 L	設計用標準震度	2.0
結線	外装色マンセル記号 N5.5(全つや)		
	形式 HCTR-S23A		
適用規格	JIS C 4304-2013		

200	60	3	F6750/R6600/F6450/F6300/6150	210	ONAN
定格容量 RATING kVA	周波数 FREQUENCY Hz	相数 PHASES	一次 HV	二次 LV	冷却方式 TYPE OF COOLING
端子電圧 TERMINAL VOLTAGES V					

				記号 MARK
				年月 DATE
				承認 APPROVED BY
				変更者 REVISED BY
				記事 CONTENTS
				保管 REGISTERED

承認 APPROVED BY 藤田	検図 CHECKED BY 増田
設計 DESIGNED BY 大森	製図 DRAWN BY 松本
13.7.18	13.7.18
13.7.18	13.7.18

名称 TITLE
トッランナー変圧器 2014
油入変圧器外形図

TOSHIBA 株式会社 東芝
TOSHIBA CORPORATION

図面番号 DRAWING NO.
M3672899

変更記号
REV.MARK

保管 REGISTERED M

配布先 PRESENT TO
○○○○ 8