

三菱

製 17V-YE-A

電動機

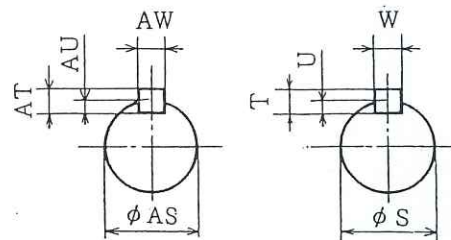
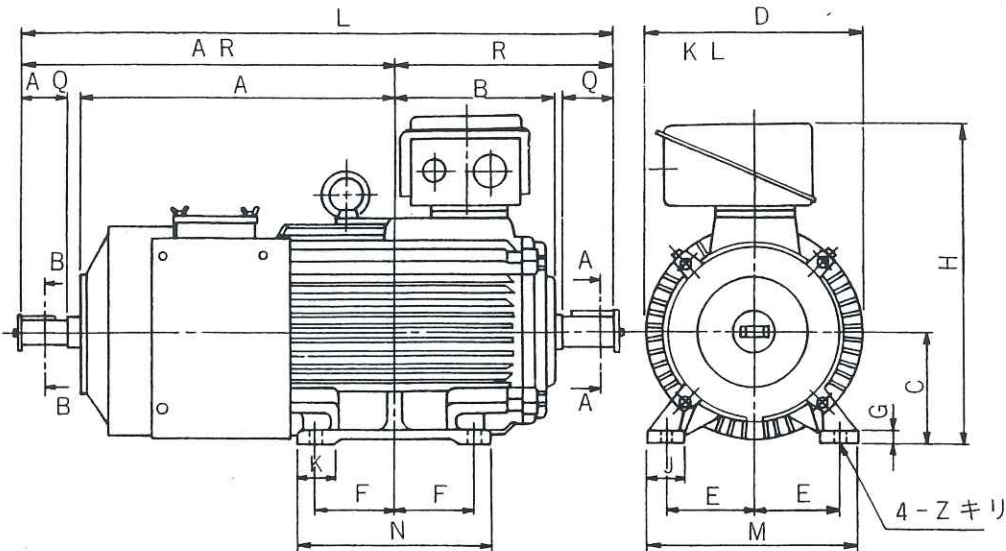
98/49A

E/F種

25%ED

形式	出力	極数	電圧	回転数	周波数	枠番号
KF-FK	25kw	6p	200/400v	1140 rpm	60Hz	200L

端子箱の向きは軸端より見て左右につけ変更されます



C	D	E	F	G	H	J	K
200	410	159	152.5	25	574	85	85
L	M	N	XB	Z	KA	KL	R
1088	400	385		19		202	425.5

軸受番号	
負荷側	反負荷側
6313ZZ	6312ZZ

Q	QK	S	T	U	W
140	112	60	11	7	18
AQ	AK	SA	AT	AU	AW
110	90	55	10	6	16

概算重量
345 Kg

1985年8月

二次 204v, 76A

名称	三相誘導電動機外形図					殿		
設計	製図	検図	H.O	承認	尺度	NTS	日付	
製番	製図		製番			奥村電機株式会社		