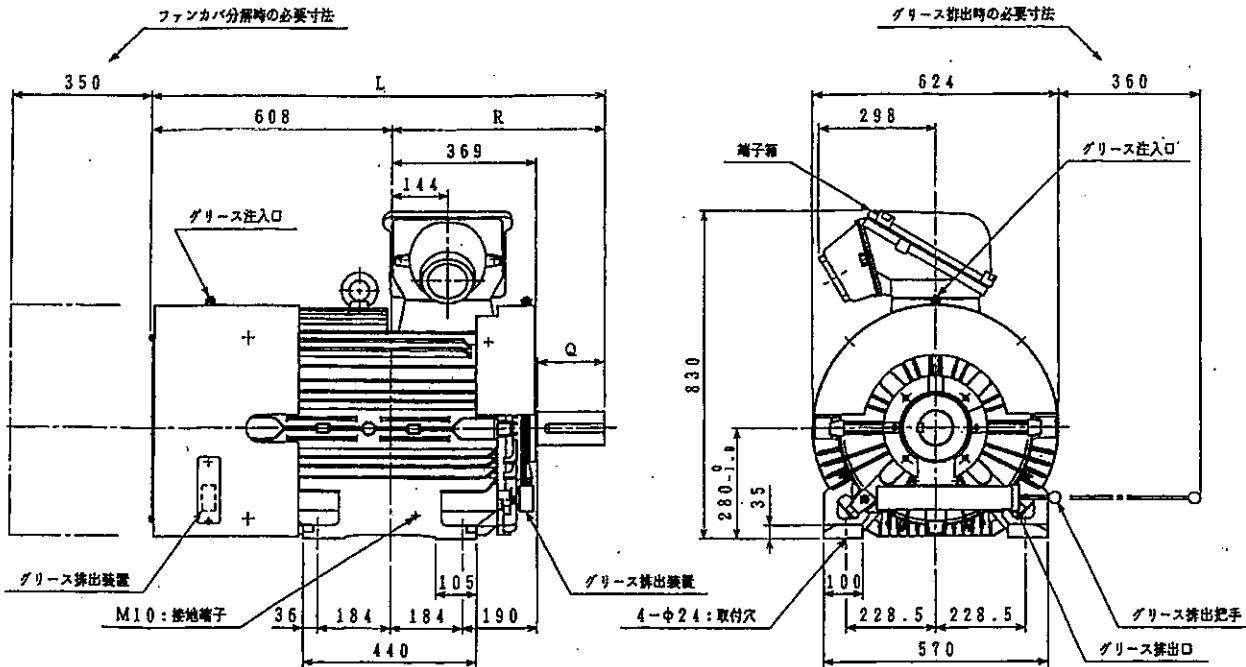
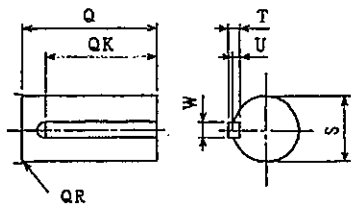


DWG. NO. PJ9351458



- 注記
- 回転方向 (連結側より見て) :
 - 反時計方向 (標準) 時計方向
 - 回転方向注意 一方のみ (逆転不可) 両方向可
 - 軸端キーは付属します。
当社標準 : JIS B 1301-1976 キーろぞ並級
 - 軸受はグリス交換形です。
 - 当社標準 :
 - グリスの種類 : リチウム系グリス
 - グリスの銘柄 : アルパニヤグリス2 (昭和シェル石油製)
 - ご指定 :
 - グリスの種類 : _____
 - グリスの銘柄 : _____
 - グリス注入口のグリスニップルは下記を使用しています。
 - 当社標準 : JIS B 1575 A-PT1/4
 - ご指定 : _____
 - グリス排出方向 (連結側より見て) :
 - 右 (本図通り) 左 (本図と反対側)
 - ケーブル引込口方向及び接地端子取付位置 (連結側より見て) :
 - 左 (本図通り) 右 (本図と反対側)
 端子箱の詳細については、別紙端子箱構造説明図を参照下さい。
端子箱構造説明図 : _____
 - 連結方式 : 直結 (ベルト掛けでの運転はできません)
 - ソールプレート : ご要求 有 無
外形図番 : PJ405975 型番号 : B-6IAC
 - 塗装色 :
 - 当社標準 : マンセル N7
 - ご指定 : _____
 - 耐熱クラス : F
 - 有 無
 - 騒音値 : ご指定 _____ dB (A) 以下 負荷時 無負荷時



軸端詳細

ご注文主 _____
 ご使用先 _____
 用途 _____
 受注番号-項番号 T82709-4
 見取番号 _____

総質量 : 710 kg

わく番号	L	R	軸端寸法							軸受番号	
			Q	QK	QR	S	T	U	W	連結側	連結反対側
✓ FB-280SCK	1152	544	170	140	1.2	85m6	14	9	22N9/h9	6318C3	6318C3
FE-280SDK	1152	544	170	140	1.2	85m6	14	9	25N9/h9	6320C3	6318C3

形式	出力 kW	時間定格	同期回転速度 min ⁻¹	極数 P	電圧 V	周波数 Hz	わく番号
FEF-0	55	CONT.	885	8	440	60	FE-280SCK

REVISIONS	注記変更	03-07-23	山田 (由)	山田 (由)	YASKAWA	作 成 D R A W 図 鑑 C H E C K 承 認 A P P R.	山田 (由)	TITLE 三相誘導電動機外形図	DWG. NO. PJ9351458	REV. <input checked="" type="checkbox"/>		
	DESCRIPTION	DATE	BY	APPR.							内 田	全閉外形 ・ かご形
	SCALE											