

# SF-HRCAP形スーパーライン三相誘導電動機

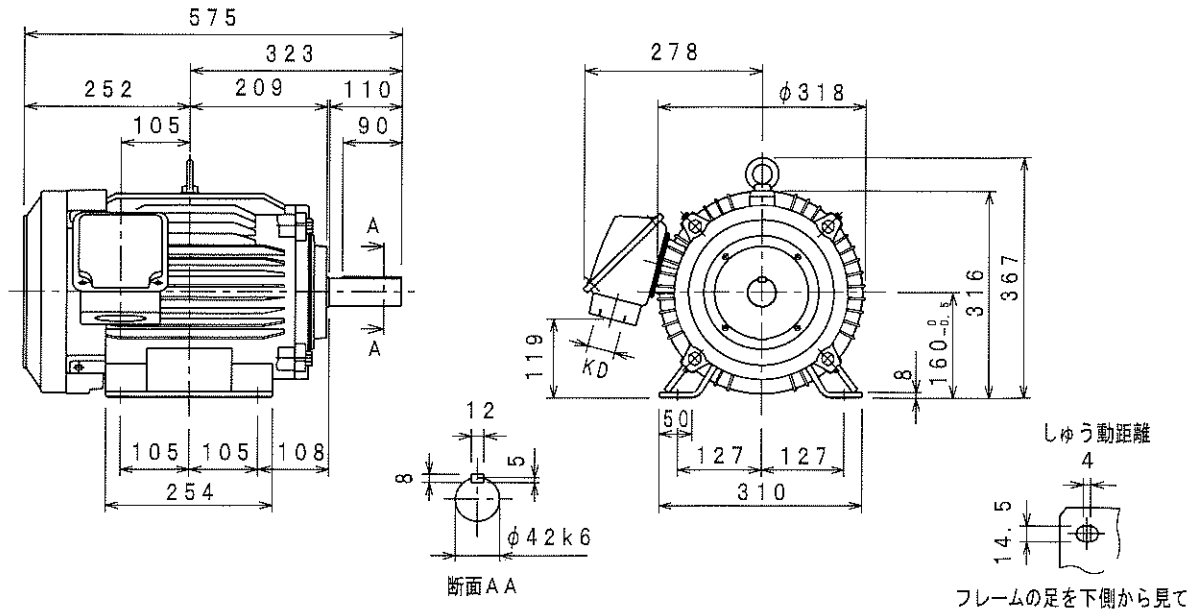
外形図  
寸法単位 mm

防水形 防塵構造      インバータ駆動専用定トルクモータ  
全閉外扇形 (保護方式 IP55 冷却方式 IC411)  
わく番号 160M

御注文元 \_\_\_\_\_  
納入先 \_\_\_\_\_  
用途 \_\_\_\_\_  
御注文書番号 \_\_\_\_\_  
台数 \_\_\_\_\_ 台  
工事番号 \_\_\_\_\_

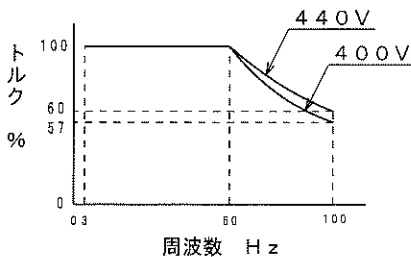
御注文品	定格出力・極数	インバータ入力電源		質 k <sub>g</sub> /台	スタイルNo.	適用インバータ
		電圧	周波数			
	11kW 4P	400/400/440V	50/60/60HZ	93		FREQROL

規格: IEC60034-1



仕様	定格	耐熱 クラス	周囲 温度	ベアリング		リード数	端子方向 (軸端側から見て)	回転方向	塗色	KD穴
				負荷側	反負荷側					
	連続	B	40° C	6309ZZ	6308ZZ	6 (ラグ式)	A (左)		マンセル N7	PF1 1/4ネジ

- 名板表示は3定格とします。
- 本モーターは三菱汎用インバータFREQROLの定トルクモータ  
アドバンスド磁束ベクトル制御モードでご使用下さい。
- 連続使用可能範囲 (100%トルク=5.8N・m)



モーターを安全にお使いいただくために  
モーターをご使用 (据付、運転、保守、  
点検) の前に必ず「取扱説明書」を  
よくお読みください。

第 3 角 法	担 当	検 認
尺 度 N T S		

CAD(2D)

MITSUBISHI ELECTRIC CORP., JAPAN  
NAGOYA WORKS

図 面 番 号			
------------------	--	--	--

BD15381-\*