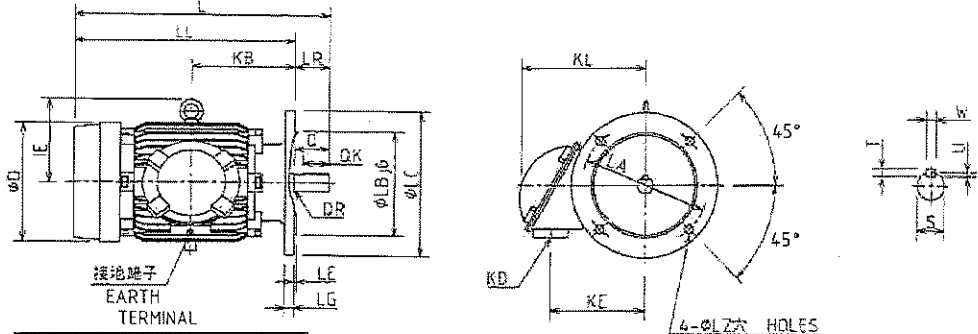


図面番号 DRAWING NO. M7308882

REV. MARK
②



端子箱口出し方向反負荷側向き

PNO	枠番号 FRAME	ワッフル番号 FLANGE	D	KB	LR	LL	L	IE	KL	KE	KD	フランジ FLANGE						軸端 SHAFT END					軸受番号 BEARING NO.		概略質量 APPEX. (kg) MASS				
												LA	LB	LC	LE	LG	LZ	Q	QK	QR	S	W	T	U	反負荷側 DPP.L.S.	負荷側 LOAD.S.	2P	4P	6P
1	71M	FF130	164	113	30	254	284	—	198	143	(STANDARD)	130	110	160	3.5	10	10	30	22	1.3	14j6	5	5	3	6203ZZ	6204ZZ	20	20	20
2	80M	FF165	182	142	40	301.5	341.5	136	206	151	標準=PF 3/4	165	130	200	3.5	12	12	40	32	0.5	19j6	6	6	3.5	6204ZZ	6205ZZ	25	26	25
3	90L	FF165	206	165	50	352	402	155	215	160	(STANDARD)	165	130	200	3.5	12	12	50	40	0.5	24j6	8	7	4	6205ZZ	6206ZZ	30	32	30
4	100L	FF215	206	180	60	382	442	155	215	160	標準=PF1	215	180	250	4	16	14.5	60	45	0.5	28j6	8	7	4	6205ZZ	6206ZZ	42	42	
5	112M	FF215	243	180	60	380	440	170	248	193	(STANDARD)	215	180	250	4	16	14.5	60	45	0.5	28j6	8	7	4	6206ZZ	6207ZZ	53	56	56
6	132S	FF265	292	205	80	442	522	211	310	235	(STANDARD)	265	230	300	4	20	14.5	80	63	0.5	38k6	10	8	5	6208ZZ	6308ZZ	113	113	113
7	132M	FF265	292	225	80	482	562	211	310	235	標準=PF1/2	265	230	300	4	20	14.5	80	63	0.5	38k6	10	8	5	6208ZZ	6308ZZ	125	131	
8	160M	FF300	325	253	110	513	623	245	325	250	(STANDARD)	300	250	350	5	20	18.5	110	90	0.5	42k6	12	8	5	6308ZZ	6309ZZ	163	163	163
9	160L	FF300	325	273	110	553	663	245	325	250	(STANDARD)	300	250	350	5	20	18.5	110	90	0.5	42k6	12	8	5	6308ZZ	6309ZZ	180	187	187

- (1) 軸端キー及びキー溝は、JIS B 1301 (キー及びキー溝) によります。キー溝の寸法許容差は普通形 (N9) です。
ALL SHAFT EXTENSION KEYS AND KEYWAYS ARE MACHINED TO JIS B 1301 AND ALL KEYWAYS TO JIS B 0401, FIT N9.
- (2) 端子箱は 90°毎にそのケーブル引込口の方法変更が可能です。
TERMINAL BOX ENTRANCE CAN BE ROTATED TO ANY OF FOUR POSITIONS (UPWARD DOWNWARD AND EITHER SIDE)

出力 OUTPUT 5.5kW	極数 POLES 4P	電圧 VOLTS 400/400/440 V	周波数 FREQ. 50/60/60 Hz	回転速度 FULL LOAD SPEED — min ⁻¹	防塵構造 CONSTRUCTION d2G4	保護方式 PROTECTION	
形 TYPE IKK	式 FORM FCKLW8XX	耐熱クラス THE REAL CLASS S1	定格 RATING S1	枠番号 FRAME 132S	ワッフル番号 FLANGE FF265	軸受 BEARING 6308ZZ	
②	①	記号 MARK	承認 APPROVED BY F. MATSUDA Mar. 24. 94	検査 CHECKED BY T. DEGUCHI Mar. 24. 94	名称 TITLE 三相誘導電動機外形図 OUTLINE FOR THREE PHASE INDUCTION MOTOR		
Y. MORISAWA	K. MUTO	年月日 DATE	設計 DESIGNED BY Y. UMEKI Mar. 23. 94	製図 DRAWN BY Y. UMEKI Mar. 23. 94	図面番号 DRAWING NO. M7308882		
T. FUJIKAWA	K. SUZUKI	承認 APPROVED BY	変更者 REVISED BY		概略質量 APPROX. MASS 113kg		
CHG. DESCR.	系統図採用	変更理由	記号 CONTENTS		REV. MARK ②		
換管 REGISTERED		換管 REGISTERED		換管 REGISTERED		換管 REGISTERED	