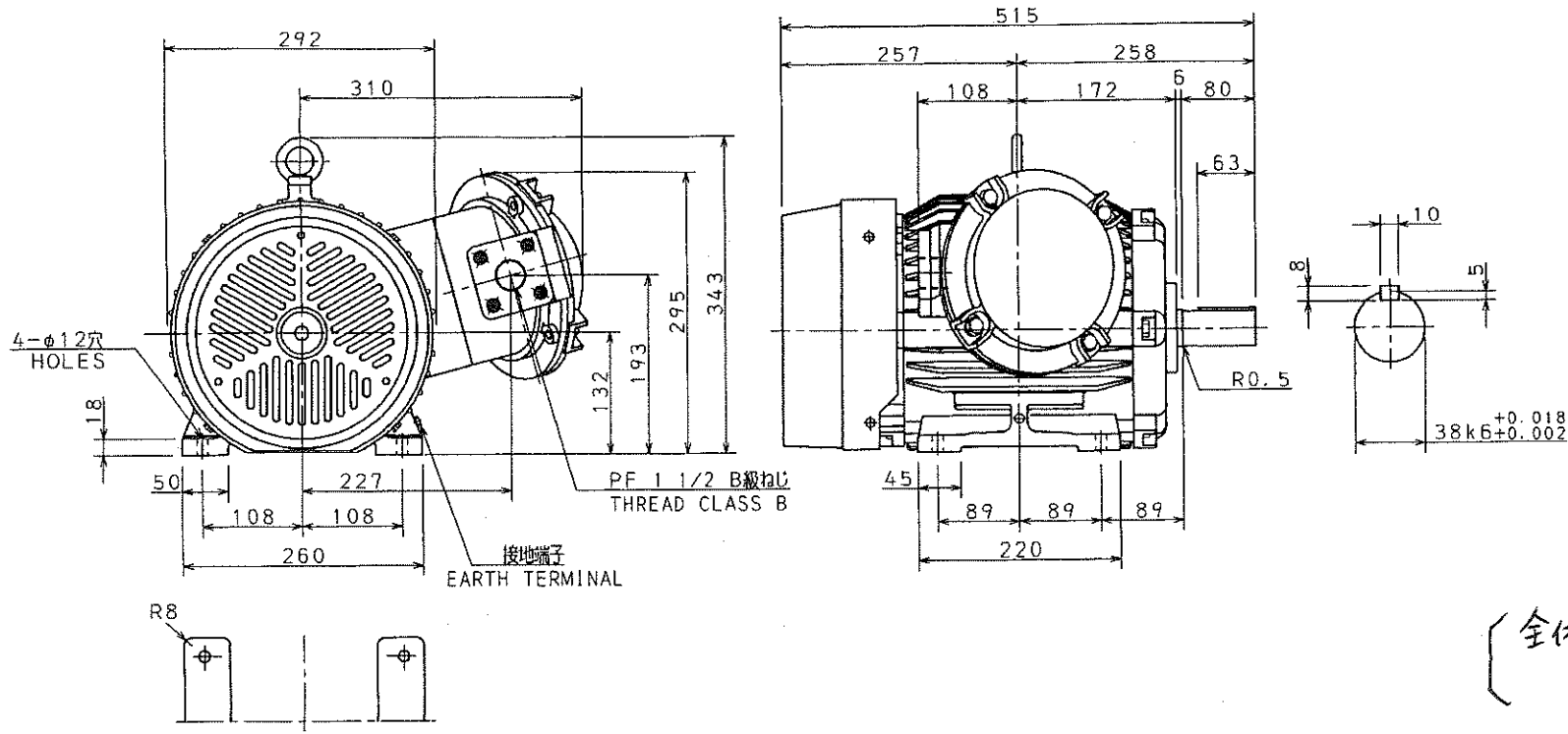


図面番号 DRAWING NO.  
M 7322651  
REV. MARK  
①



<参考図>

{ 全体にカバーが被っています }

労(H4.9)控  
ネ36907号  
★3本リード

13A

軸端子-及びキ-みぞは、JIS B 1301 (沈みキ-及びキ-みぞ) に  
よります。キ-みぞの寸法許容差は、並級(N9)です。  
ALL SHAFT EXTENSION KEYS AND KEYWAYS  
ARE MACHINED TO JIS B 1301 AND ALL  
KEYWAYS TO JIS B 0401, FIT N9.

出力 OUTPUT	極数 POLES	電圧 VOLTS	周波数 FREQ.	回転速度 FULL LOAD SPEED	軸受 BEARING	概略質量 APPROX. MASS
7.5kw	4P	440 V	60 Hz	1740 min <sup>-1</sup>	6308ZZ	MOTOR
形 TYPE	式 FORM	耐熱クラス THERMAL CLASS	定格 RATING	枠番号 FRAME	フランジ番号 FLANGE	本体 MOTOR
IKK	FBKWXX-8	B	CONT.	132M	—	90 kg
①	記号 MARK	承認 APPROVED BY		検図 CHECKED BY	名称 TITLE	
	年月日 DATE	T. Sakaguchi		T. Sakaguchi	三相誘導電動機外形図	
	承認 APPROVED BY	M. Fujimura		M. Fujimura	OUTLINE FOR THREE PHASE INDUCTION MOTOR	
	変更者 REVISED BY	設計 DESIGNED BY		製図 DRAWN BY		
	記事 COMMENTS	M. Fujimura		M. Fujimura		
	変更理由 CHG DESCR	単位 UNITS				
	保管 REGISTERED	m/m				
TOSHIBA 株式会社 東芝			図面番号 DRAWING NO.			
TOSHIBA CORPORATION			M 7322651			

配布先 PRESENT TO ○○○○○○