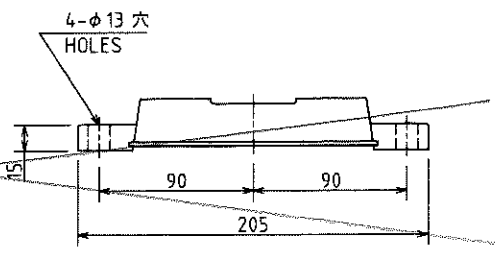
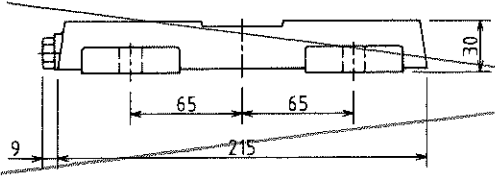
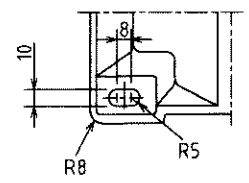
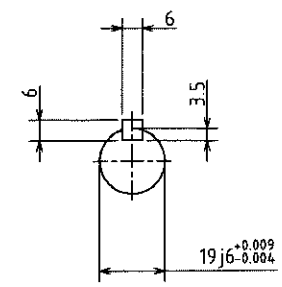
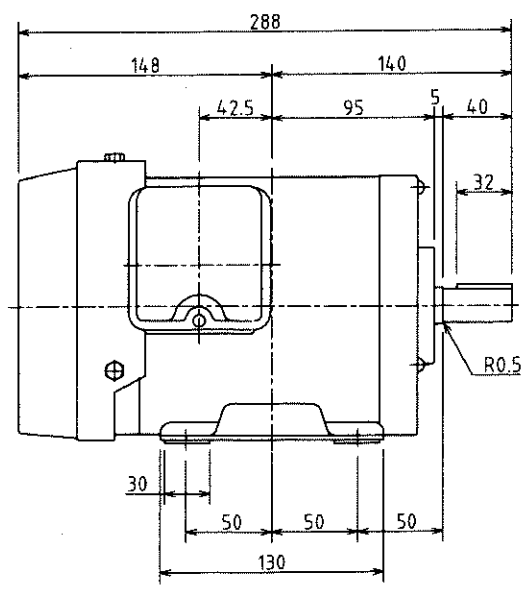
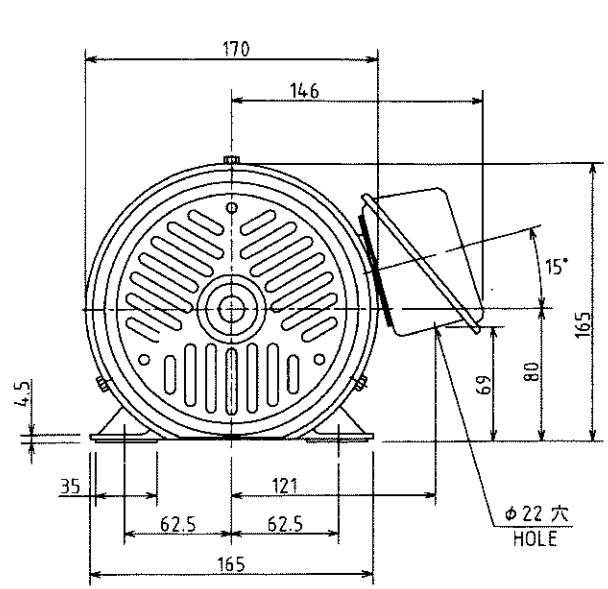


図面番号 DRAWING NO.  
M7329297

REV. MARK  
3



しゅう動距離 40  
SLIDING DISTANCE

軸端キー及びキー溝は、JIS B 1301 (キー及びキー溝) に  
よります。キー溝の寸法許容差は普通形 (N9) です。  
ALL SHAFT EXTENSION KEYS  
AND KEYWAYS ARE MACHINED TO JIS B 1301  
AND ALL KEYWAYS TO JIS B 0401, FIT N9.

保護方式 PROTECTION  
IP44

出力 OUTPUT 0.75kW	極数 POLES 4	電圧 VOLTS 400/400/440 V	周波数 FREQ. 50/60/60 Hz	回転速度 FULL LOAD SPEED 1430/1710/1730 min <sup>-1</sup>	軸受 BEARING 6204ZZ	概略質量 APPROX. MASS 本体 MOTOR 17.5 kg
形 TYPE IKH	式 FORM FBKK8G	耐熱クラス THERMAL CLASS E	定格 RATING S1	枠番号 FRAME 80M	フランジ番号 FLANGE —	反負荷側 OPP.L.SIDE 6204ZZ
③ Apl. 8-03	② Aug. 27-01	記号 MARK 年月日 DATE	承認 APPROVED BY K.MUTO	検閲 CHECKED BY H.SYONO	名称 TITLE 三相誘導電動機外形図	
K.MUTO	N.TOYODA	承認 APPROVED BY 変更者 REVISED BY	設計 DESIGNED BY N.TOJIMA	製図 DRAWN BY N.TOJIMA	OUTLINE FOR THREE PHASE INDUCTION MOTOR	
CHG.DESCR.	CHG.DESCR.	記事 CONTENTS	単位 UNITS mm	東芝産業機器システム株式会社 TOSHIBA INDUSTRIAL PRODUCTS AND SYSTEMS CORPORATION	図面番号 DRAWING NO. M7329297	
03.4.11	保管 REGISTERED	変更 REVISIONS	保管 REGISTERED	REV. MARK 3		

REF: M7316250

配布先 PRESENT TO  
8 CAD-AC