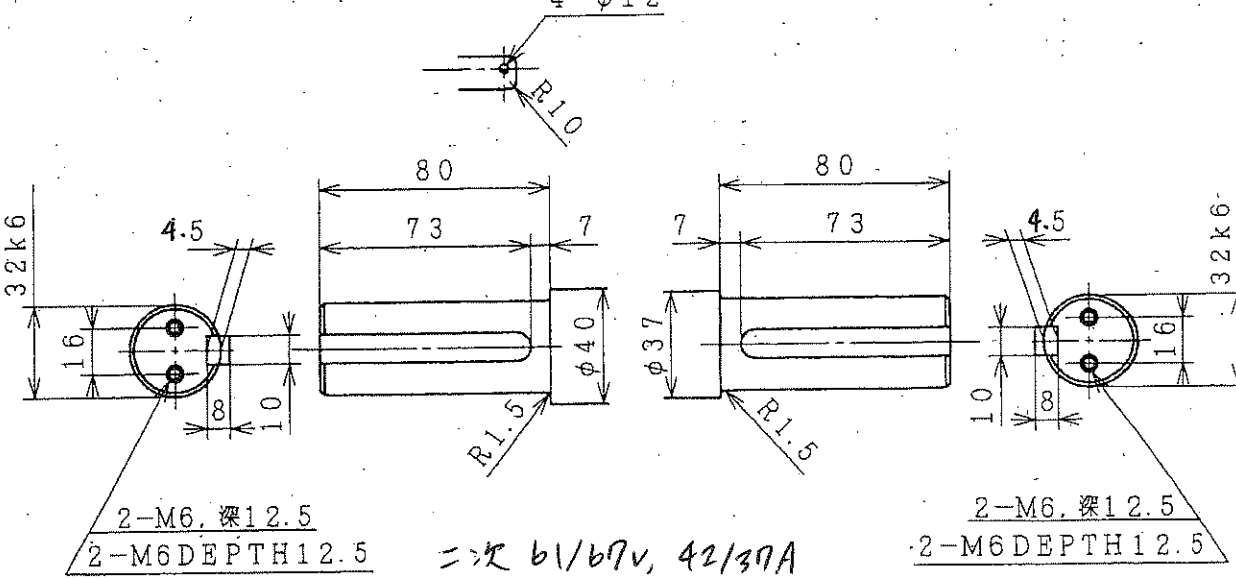
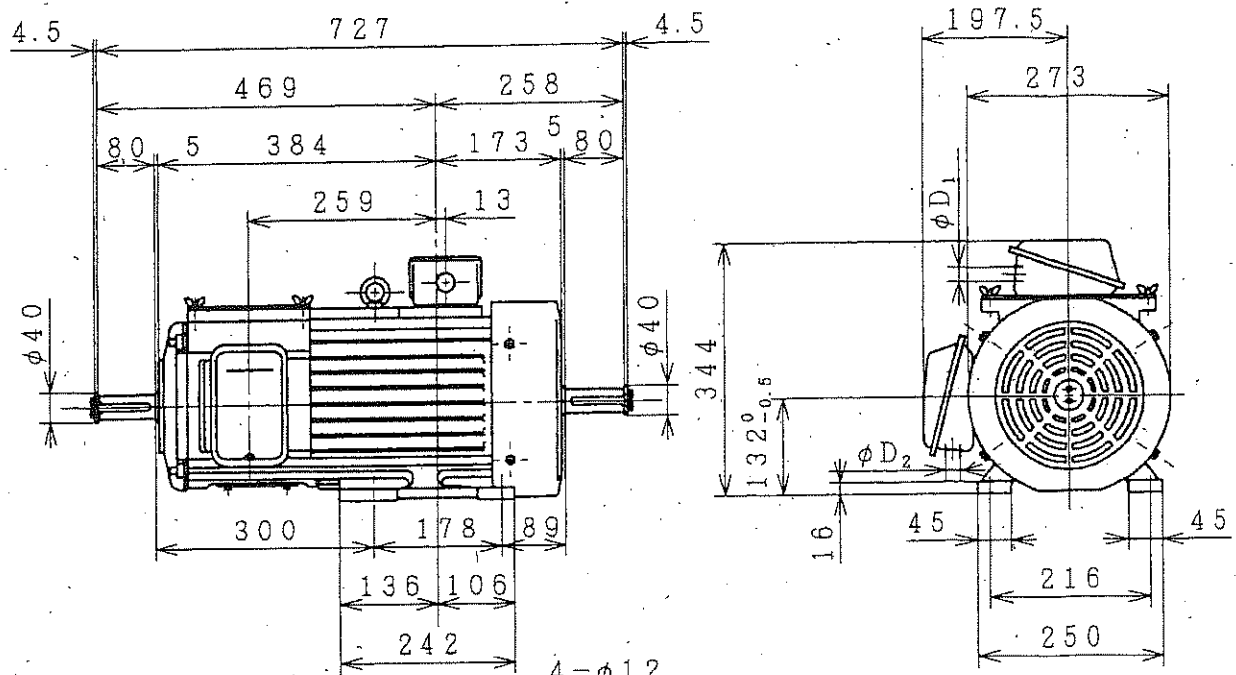


三相誘導電動機
THREE-PHASE INDUCTION MOTOR

10/17.5 A
10/8.8

出力 OUTPUT (kW)	形 TYPE	式 FORM	定 格 RATING	電 圧 VOLTAGE (V)	周波数 FREQ. (Hz)	同期回転速度 SYNC. SPEED (min ⁻¹)	極 数 POLES	耐熱クラス TH. CLASS	質 量 MASS (kg)
3.7kW	TFD	DR	40%ED	200,400 220,440V	50/60Hz	925/1130r	6P	B	100



D ₁	D ₂

二次 b1/b7v, 42/37A
b309UU - b308UU
1980年製



用途 USE 付属品 ACCESSORY

備考 NOTICE

御注文主 CUSTOMER	数量 QTY.	受注番号 ORDER No.	作業番号 WORK No.	REV.
				1



DWN. Y. JOHJIMA	Jan-06-2000
CHKD. Y. JOHJIMA	Jan-06-2000
APPD. K. KODAMA	Jan-06-2000

寸 法 図
DIMENSIONS

Hitachi
Industrial Equipment
Systems Co., Ltd.

NARASHINO WORKS DWG. No.
3244R839838

SH.

※ 枠 号 FRAME SIZE RTFOB-132M