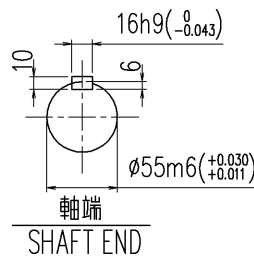
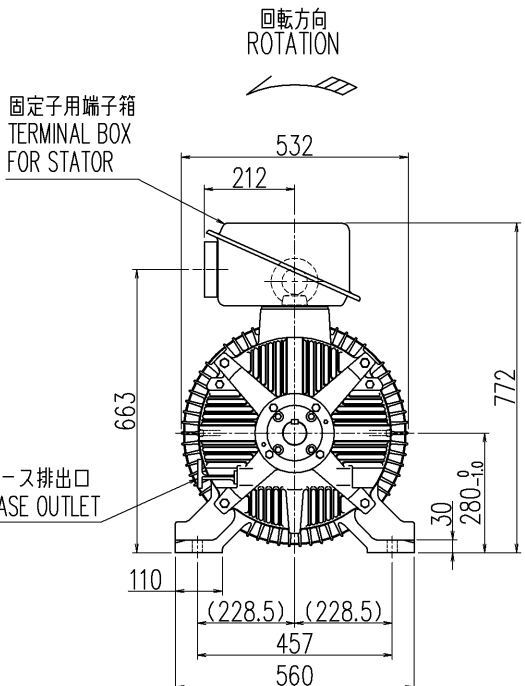
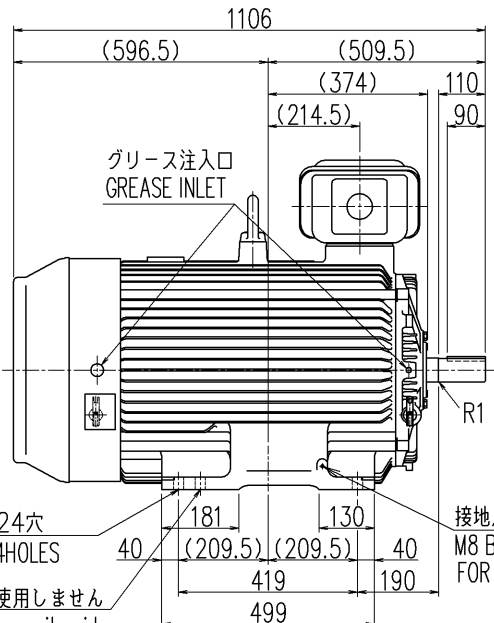


図面番号 DRAWING NO.
4DD02294900R
 工場管理番号 ORDER NO.
M178CFOHM

K51J3922000
 H29.06.27

REV	日付 DATE
検認 APPROVED	
変更 REVISED	
記事 CONTENTS	
保管 REGISTERED	

御注文元 殿
 納入先 殿
 用途 コンベア
 台数 1 台



- 備考
 1. 最高冷媒温度: 40℃
 2. リード本数: 12本
 3. 塗色: N7
 4. 使用グリース: レアマックススーパー/SKF LGHP2
 5. 規格: JIS C 4213
 6. 効率クラス: IE3/IE2/IE3/IE3/IE2/IE3
 7. 始動方式: 直入
 8. 定格電流: 444/436/406/222/218/203A
 9. 設置場所: 屋外
 10. 結合方式: 直結
 11. 端子箱構造図: C4X0336-B

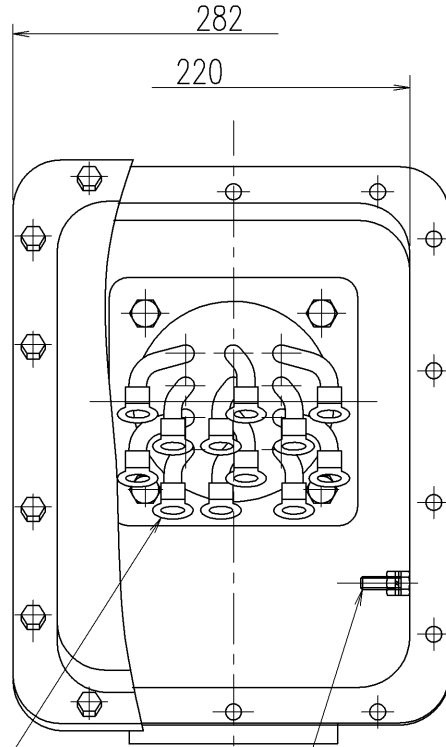
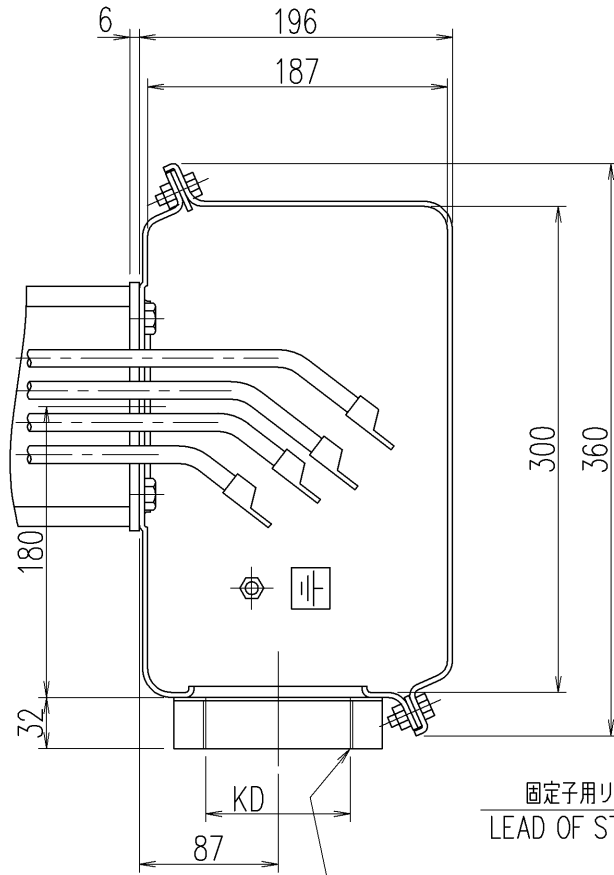
定格出力 RATED OUTPUT 132 kW	極数 POLES 2	定格電圧 RATED VOLTAGE 200/200/220 400/400/440 V	定格周波数 RATED FREQ. 50/60/60 50/60/60Hz	定格回転速度 RATED SPEED 2975/3570/3575 2975/3570/3575min ⁻¹	軸受 BEARING 負荷側 D.E. 6312C3 反負荷側 N.D.E. 6312C3	概略質量 APPROX. MASS 本体 MOTOR 750kg
形式 TYPE-FORM SF-THE30	絶縁耐熱クラス THERMAL CLASS 155 (F)	定格 RATING S1	枠番号 FRAME 280MC	保護方式 PROTECTION IP44		

出図先 MITSUBISHI ELECTRIC CORPORATION TOSHIBA MITSUBISHI-ELECTRIC INDUSTRIAL SYSTEMS CORPORATION	コード CODE プレミアム効率シリーズ 280MC	名称 TITLE 三相誘導電動機外形図 OUTLINE FOR THREE PHASE INDUCTION MOTOR
	作成日 DATE 17.06.26	設計 DESIGNED 中山、川野
	設計参考図 共通番号	照査 CHECKED 永川
	保管 REGISTERED -	作成 DRAWN 峰
7RA8140 AG 0001		図面番号 DRAWING NO. 4DD02294900R
		変更記号 REV.MARK A

図面番号 DRAWING NO.
C4X0336

K51J3922000
H29.06.27

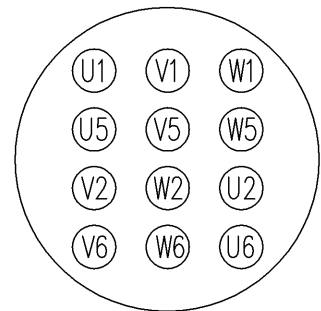
B	'03.9.30	REV	日付 DATE
	井手	検認	APPROVED
	浜口	変更	REVISED
	社名を変更した。		記事 CONTENTS
	オーダ	保管	REGISTERED



固定子用リード
LEAD OF STATOR

接地ボルト
EARTH BOLT M8

端子記号
TERMINAL MARKS



御注文品 ORDER	KD
	PF2 1/2
➡	PF3

注意) 外部ケーブル引込み時、外部ケーブルを傷付けないようご注意ください。
NOTE) PLEASE BE CAREFUL NOT TO DAMAGE OUTSIDE CABLES AT PULLING INTO OUTSIDE CABLES.

出図先	MITSUBISHI ELECTRIC CORPORATION		MITSUBISHI ELECTRIC CORPORATION	
	TOSHIBA MITSUBISHI-ELECTRIC INDUSTRIAL SYSTEMS CORPORATION		TOSHIBA MITSUBISHI-ELECTRIC INDUSTRIAL SYSTEMS CORPORATION	
作成日 DATE	尺度 SCALE	単位 UNITS	検認 APPROVED	T.Beppu
AUG.22.2003	NTS	mm	設計 DESIGNED	F.nanri
設計参考図	共通番号		照査 CHECKED	S.yosida
保管 REGISTERED	-	-	作成 DRAWN	S.yosida

コード CODE	TM21-FIIシリーズ
名称 TITLE	端子箱構造図 TERMINAL BOX CONSTRUCTION
図面番号 DRAWING NO.	C4X0336
変更記号 REV.MARK	B