

図面番号 DRAWING NO.
C4W34070AK

工場管理番号 ORDER NO.
M22YBT0HM/M22YBT2HM

K51P3978000
2022.08.26

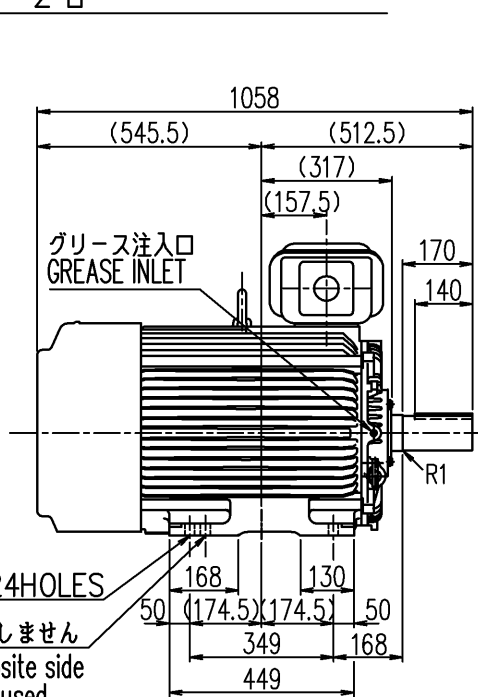
REV	日付 DATE
	検認 APPROVED
	変更 REVISED
記事 CONTENTS	
保管 REGISTERED	

御注文元 殿

納入先 殿

用途 プロウ

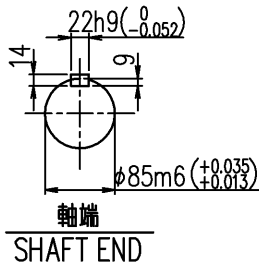
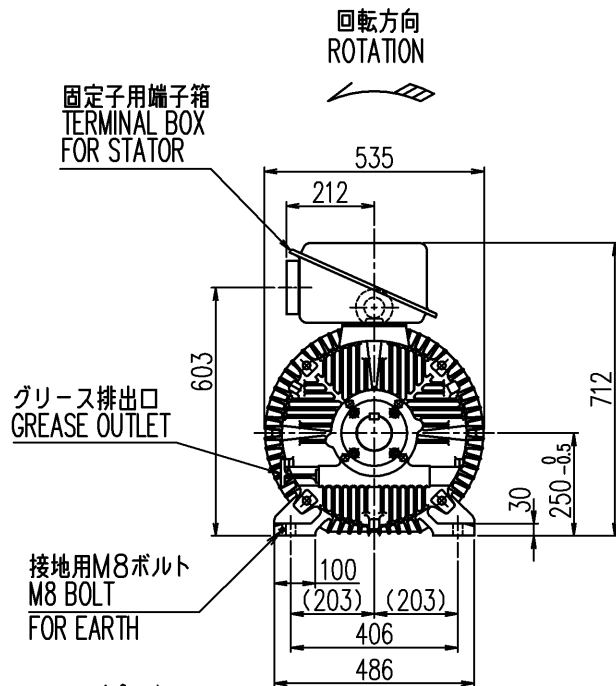
台数 2台



この穴は使用しません
This and opposite side holes are not used.

備考

- 最高冷媒温度: 40℃
- リード本数: 3本
- 塗色: 2.5PB 6/2
- 使用グリース: レアマックススーパー/SKF LGHP2
- 規格: JEC-2110: 2017
- 端子箱構造図: C4V7934-B
- 始動方式: 直入
- 定格電流: 18.8/16.7A
- 設置場所: 屋外
- 結合方式: ベルト
- 許容ラジアル荷重: 10700N (電動機軸先端にて)



定格出力 RATED OUTPUT 75 kW	極数 POLES 4	定格電圧 RATED VOLTAGE 3000/3300 V	定格周波数 RATED FREQ. 50/60 Hz	定格回転速度 RATED SPEED 1480/1780 min ⁻¹	軸受 BEARING 負荷側 D.E. NU218CM	概略質量 APPROX. MASS 本体 MOTOR 550kg
形式 TYPE-FORM SF-THO	絶縁耐熱クラス THERMAL CLASS 155 (F)	定格 RATING S1	枠番号 FRAME 250MD	保護方式 PROTECTION IP44	反負荷側 N.D.E. 6217ZZCM	

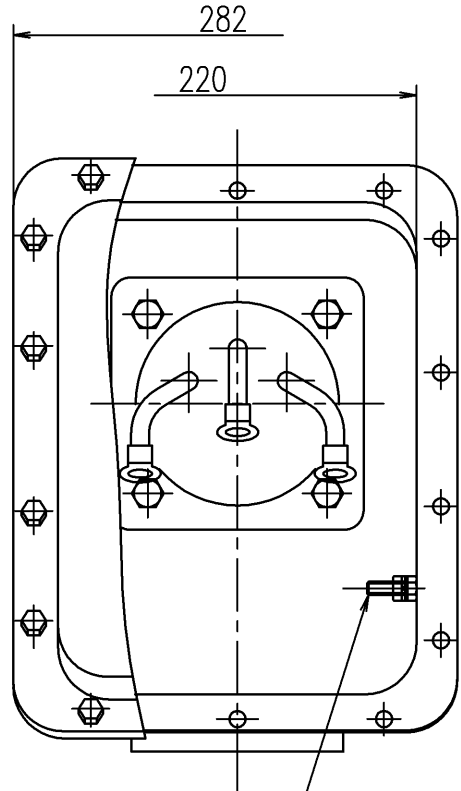
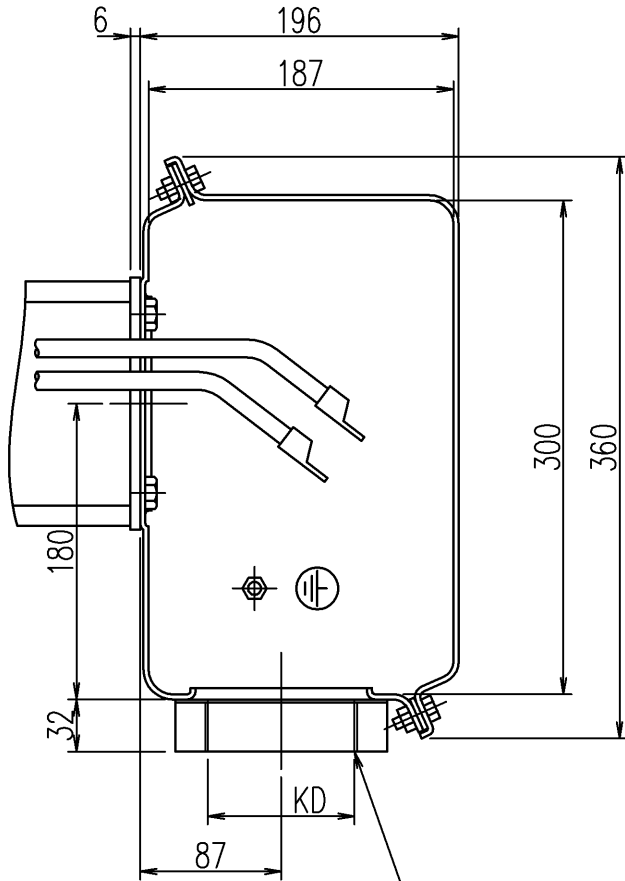
出図先 MITSUBISHI ELECTRIC CORPORATION TOSHIBA MITSUBISHI-ELECTRIC INDUSTRIAL SYSTEMS CORPORATION	MITSUBISHI ELECTRIC CORPORATION				コード CODE TM21-Fシリーズ 250MD
	TOSHIBA MITSUBISHI-ELECTRIC INDUSTRIAL SYSTEMS CORPORATION				名称 TITLE 三相誘導電動機外形図
	作成日 DATE '22.08.25	尺度 SCALE NTS	単位 UNITS mm	検認 APPROVED 峰	OUTLINE FOR THREE PHASE INDUCTION MOTOR
	設計参考図	共通番号		設計 DESIGNED 麻生	図面番号 DRAWING NO. C4W34070AK
保管 REGISTERED			照査 CHECKED 荒木	変更記号 REV.MARK A	
7RB6548 AG 0001				作成 DRAWN 峰	

図面番号 DRAWING NO.

C4V7934

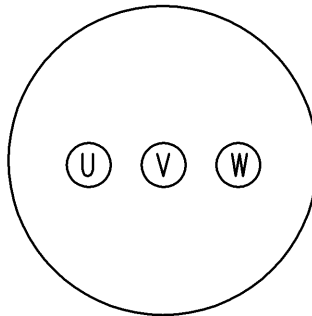
K51P3978000
2022.08.26

B	'03.9.30	REV	日付 DATE
	井手	検認	APPROVED
	浜口	変更	REVISED
	社名を変更した。		記事 CONTENTS
	オーダ	保管	REGISTERED



端子記号
TERMINAL MARKS

接地ボルト
EARTH BOLT M8



御注文品 ORDER	KD
⇒	PF2 1/2
	PF3

注意) 外部ケーブル引込み時、外部ケーブルを傷付けないようご注意ください。
NOTE) PLEASE BE CAREFUL NOT TO DAMAGE OUTSIDE CABLES AT PULLING INTO OUTSIDE CABLES.



MITSUBISHI ELECTRIC CORPORATION
TOSHIBA MITSUBISHI-ELECTRIC
INDUSTRIAL SYSTEMS CORPORATION

コード
CODE TM21-FIIシリーズ

名称 TITLE

端子箱構造図
TERMINAL BOX CONSTRUCTION

作成日 DATE
FEB.10.2003

尺度 SCALE
NTS

単位 UNITS
mm

検認
APPROVED N.Ide

設計
DESIGNED M.Nishiyama

照査
CHECKED T.Beppu

作成
DRAWN H.hamaguchi

図面番号 DRAWING NO.

C4V7934

変更記号
REV.MARK

B

保管
REGISTERED

設計参考図
-

共通番号
-