

SF-HR形スーパーライン三相誘導電動機

外形図
寸法単位 mm

屋内形

全閉外扇形（保護方式 IP44 冷却方式 IC411）
わく番号 100L

御注文元

納入先

用途

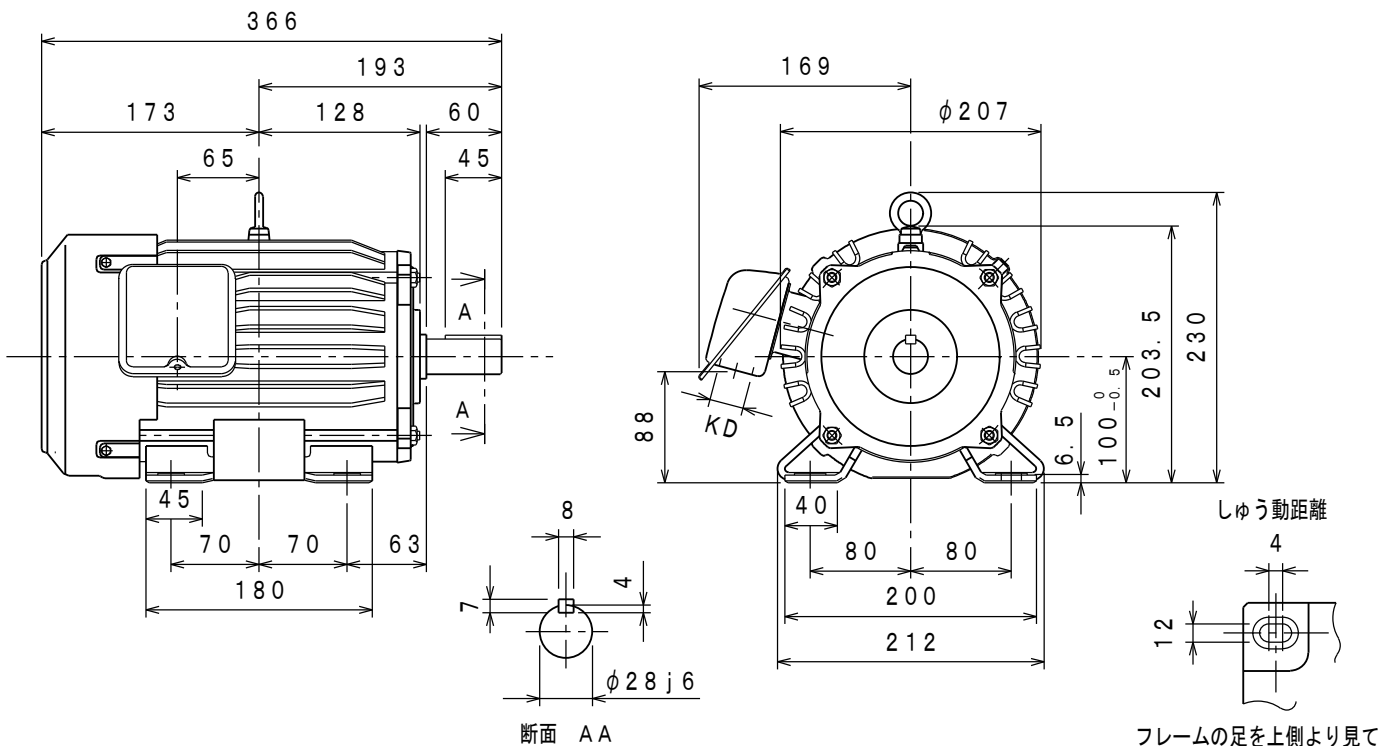
御注文書番号

台数

台

工事番号

御注文品	定格出力・極数	電圧	周波数	質量 kg/台	スタイルNo.
	2.2kW 4P	200/200/220/230 V 50/60/60/60 Hz		29	0GB-F01
	2.2kW 4P	400/400/440/460 V 50/60/60/60 Hz		29	0GB-F04



仕様	定格	耐熱 クラス	周囲 温度	ベアリング		リード数	端子方向	回転方向	塗色	KD穴
				負荷側	反負荷側		(軸端側から見て)			
	連続	E	40°C	6206ZZ	6205ZZ	3 (端子台)	A (左)	CCW (反時計)	マンセルN7	φ27

モーターを安全にお使いいただくために
モーターをご使用（据付、運転、保守、点検）の前に必ず「取扱説明書」をよくお読みください。

第3角法	担当	検認
尺度 NTS		
日付		

(英 文 BG89009)

MITSUBISHI ELECTRIC CORP., JAPAN
NAGOYA WORKS

製	B	01.10.18	のむら	倉田
形	C	'02.4.24	ライブ	柴田
	D	'03.09.10	おだ	倉田
	E	04.06.01	かわい	磯谷

図面番号

BG85904-E

CAD(2D)