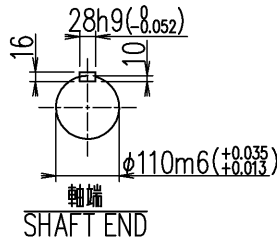
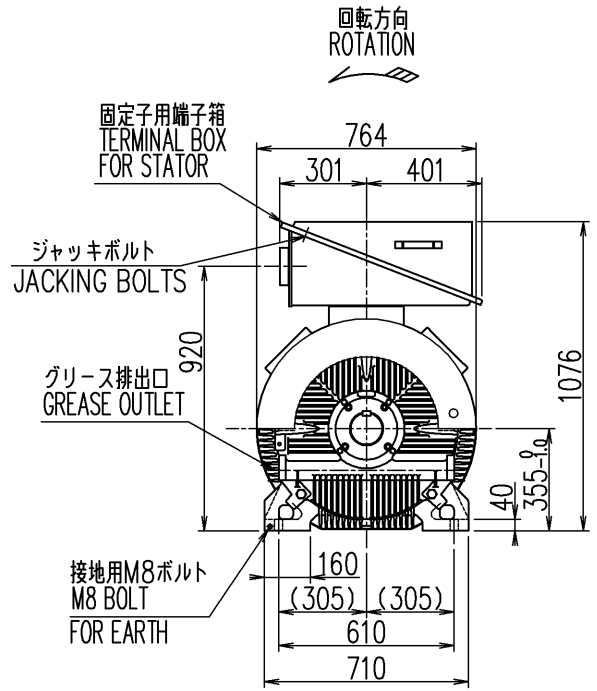
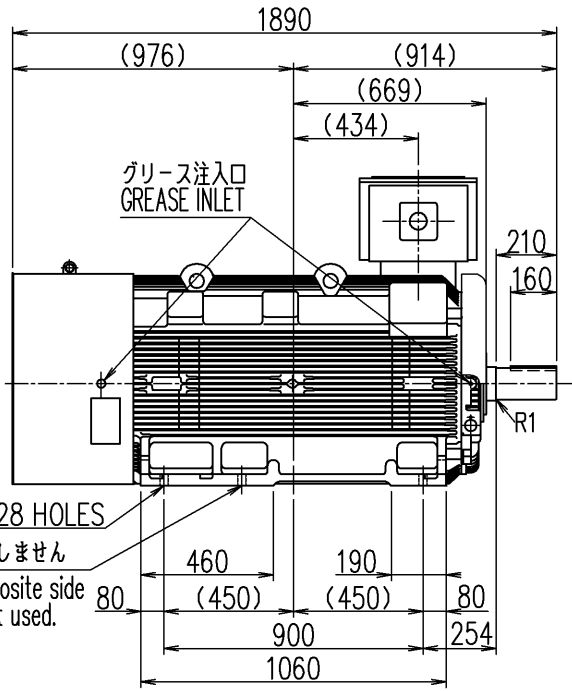


図面番号 DRAWING NO.  
**C4X215000X**  
 工場管理番号 ORDER NO.  
**M189610HF**

K51T5262000  
 H30.07.03

REV	日付 DATE
	検認 APPROVED
	変更 REVISED
記事 CONTENTS	
保管 REGISTERED	

御注文元 殿  
 納入先 殿  
 用途 ブロウ  
 台数 1台



この穴は使用しません  
 This and opposite side holes are not used.

- 備考
1. 最高冷媒温度: 40℃
  2. リード本数: 3本
  3. 塗色: 2.5PB 6/2
  4. 使用グリース: レアマックススーパー/SKF LGHP2
  5. 規格: JEC-2110:2017
  6. 端子箱構造図: 4DD007467-A
  7. 始動方式: 直入
  8. 定格電流: 116/115A
  9. 設置場所: 屋外
  10. 結合方式: 直結

定格出力 RATED OUTPUT 500/560kW	極数 POLES 4	定格電圧 RATED VOLTAGE 3000/3300 V	定格周波数 RATED FREQ. 50/60 Hz	定格回転速度 RATED SPEED 1485/1785 min <sup>-1</sup>	軸受 BEARING 負荷側 D.E. 6224C3 反負荷側 N.D.E. 6224C3	概略質量 APPROX. MASS 本体 MOTOR 2490kg
形式 TYPE-FORM SF-THO	絶縁耐熱クラス THERMAL CLASS 155 (F)	定格 RATING S1	枠番号 FRAME 355H	保護方式 PROTECTION IP44		

出図先 MITSUBISHI ELECTRIC CORPORATION TOSHIBA MITSUBISHI-ELECTRIC INDUSTRIAL SYSTEMS CORPORATION	MITSUBISHI ELECTRIC CORPORATION		コード CODE TM21-FII 355H
	名称 TITLE 三相誘導電動機外形図 OUTLINE FOR THREE PHASE INDUCTION MOTOR		
	作成日 DATE '18.07.03	尺度 SCALE N.T.S	単位 UNITS mm
	設計参考図 -	共通番号 -	検認 APPROVED 設計 DESIGNED 照査 CHECKED 作成 DRAWN
保管 REGISTERED -	7RA9709 AG 0001		図面番号 DRAWING NO. <b>C4X215000X</b> 変更記号 REV.MARK A

図面番号 DRAWING NO.  
**4DD007467**

K51T5262000  
H30.07.03

REV	日付 DATE
検認	APPROVED
変更	REVISED
記事 CONTENTS	
保管 REGISTERED	

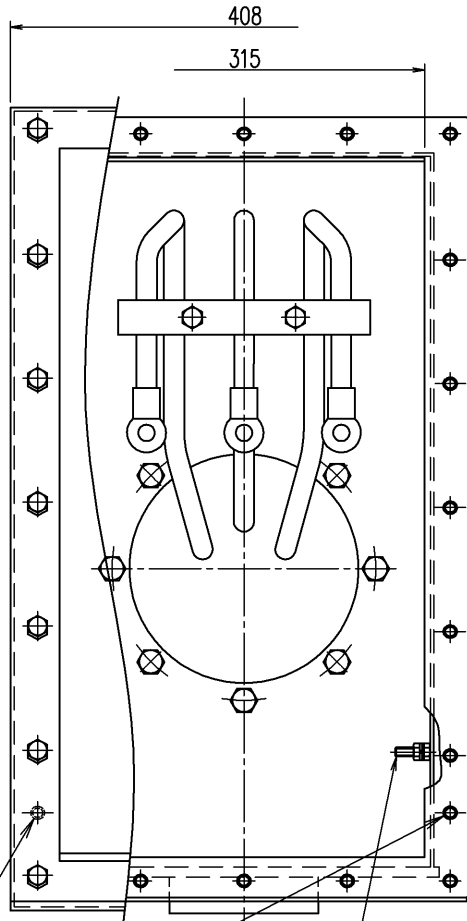
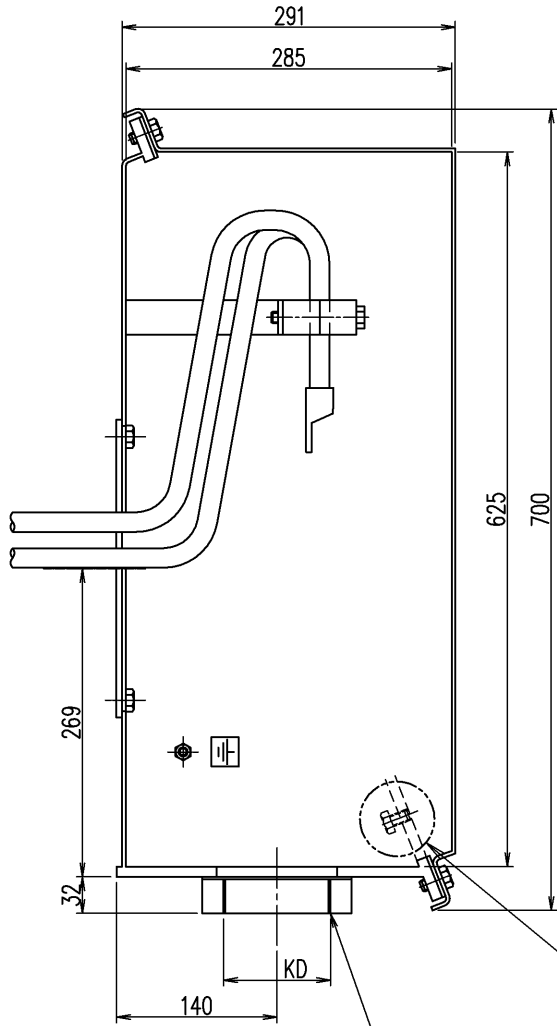
A

B

C

D

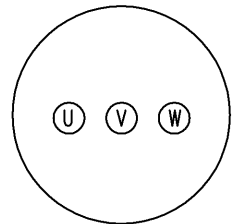
E



フタ持上げ用  
ジャッキボルト  
JACKING BOLTS  
TO LIFT THE COVER

接地ボルト  
EARTH BOLT M8

端子記号  
TERMINAL MARKS



御注文品 ORDER	KD
➡	PF2 1/2

注意) 外部ケーブル引込み時、外部ケーブルを傷付けないようご注意ください。  
NOTE) PLEASE BE CAREFUL NOT TO DAMAGE OUTSIDE CABLES AT PULLING INTO OUTSIDE CABLES.

F

出図先	MITSUBISHI ELECTRIC CORPORATION		MITSUBISHI ELECTRIC CORPORATION		
	TOSHIBA MITSUBISHI-ELECTRIC INDUSTRIAL SYSTEMS CORPORATION		TOSHIBA MITSUBISHI-ELECTRIC INDUSTRIAL SYSTEMS CORPORATION		
作成日 DATE	'07.7.31	尺度 SCALE	NTS	単位 UNITS	mm
設計参考図		共通番号		検認	APPROVED H.Kobayashi
保管				設計	DESIGNED T.Ikegami
REGISTERED				照査	CHECKED T.Ikegami
				作成	DRAWN Y.Furukawa

コード CODE TM21-FIIシリーズ

名称 TITLE

端子箱構造図

TERMINAL BOX CONSTRUCTION

図面番号 DRAWING NO.

**4DD007467**

変更記号 REV.MARK

**A**

1

2

3

4