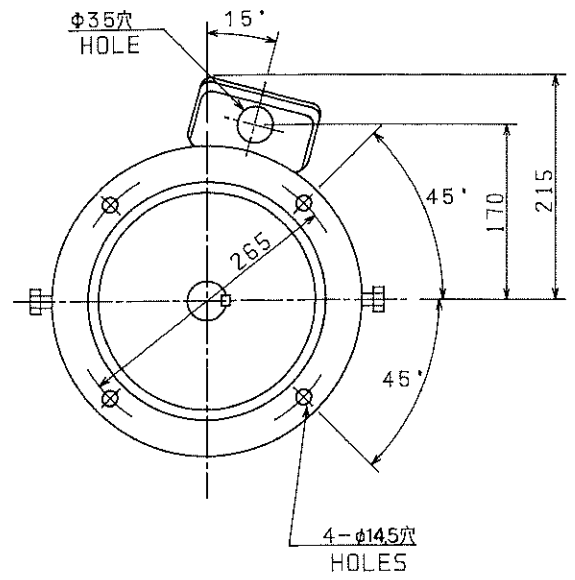
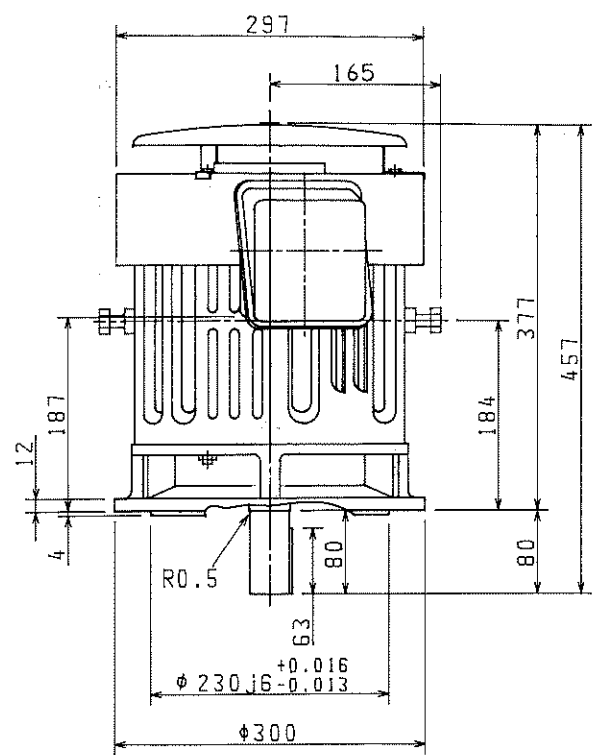
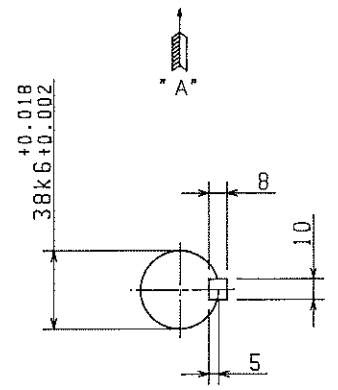


図面番号 DRAWING NO. **M 7320650**

変更回数 REV. MARK **(2)**



* A* から見た図
VIEW OF ARROW * A*



軸端キ-及びキ-溝は、JIS B 1301 (沈みキ-及びキ-溝) によります。キ-溝の寸法許容差は、並級 (N9) です。
ALL SHAFT EXTENSION KEYS AND KEYWAYS ARE MACHINED TO JIS B 1301 AND ALL KEYWAYS TO JIS B 0401, FIT N9.

出力 OUTPUT							極数 POLES		電圧 VOLTS		周波数 FREQ.		回転速度 FULL LOAD SPEED		軸受 BEARING		概略質量 APPROX. MASS				
5.5 kw							4P		200/200 220 V		50/60 Hz		1440/1730 1740 min ⁻¹		負荷側 LOAD SIDE 6308ZZ		本体 MOTOR				
形 TYPE							式 FORM		耐熱クラス THERMAL CLASS		定格 RATING		枠番号 FRAME		フランジ番号 FLANGE		反負荷側 OPPL. SIDE		kg		
IKK							DCKL21		B		S1		132S		FF265		6208ZZ				
② ① 回数 REV. MARK							年月日 DATE							承認 APPROVED BY		検図 CHECKED BY		名称 TITLE			
13.02.1993							承認 APPROVED BY							承認 APPROVED BY		検図 CHECKED BY		三相誘導電動機外形図			
K. Suzuki							承認 APPROVED BY							設計 DESIGNED BY		製図 DRAWN BY		OUTLINE FOR THREE PHASE INDUCTION MOTOR			
社名および社標及び新規格採用による変更							変更者 REVISED BY							単位 UNITS		単位 UNITS					
CHG. DESCR							記 CONTENTS							mm		mm					
02.6.18							TOSHIBA 東芝産業機器システム株式会社							TOSHIBA		TOSHIBA		図面番号 DRAWING NO.			
							M 7320650							M 7320650		M 7320650		変更回数 REV. MARK			
							保管 REGISTERED							保管 REGISTERED		保管 REGISTERED		(2)			

REF M7301650

配布先 PRESENT TO