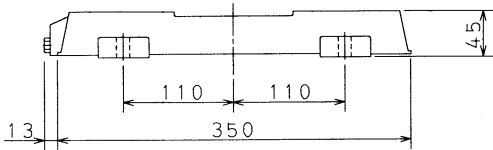
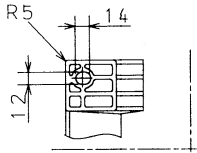
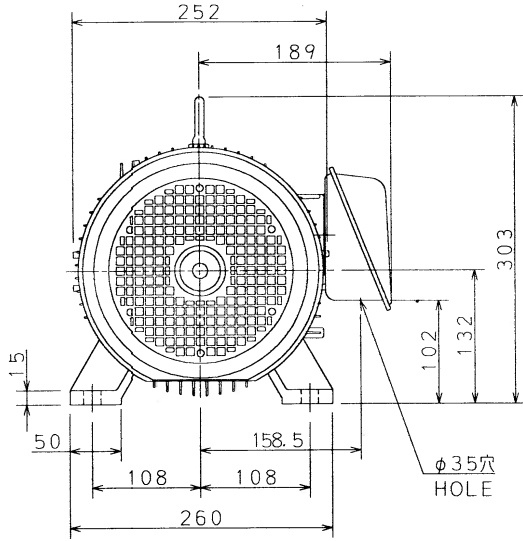


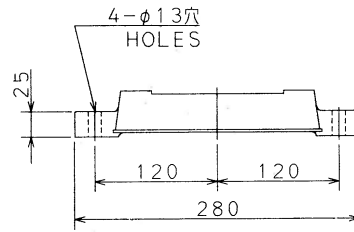
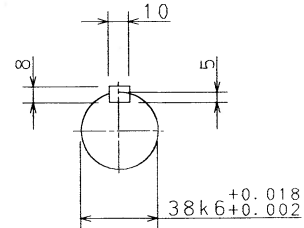
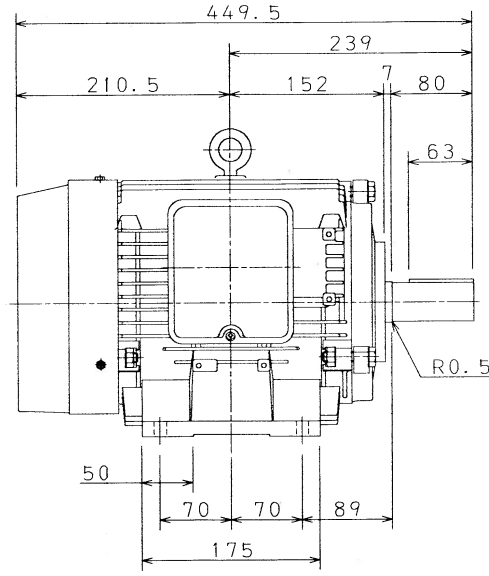
図面番号 DRAWING NO.
M 7600600

REV. MARK
1



しゅう動距離 60
SLIDING DISTANCE

軸端キーおよびキーみぞは、JIS B 1301 (沈みキーおよびキーみぞ) に
よります。キーみぞの寸法許容差は並級 (N9) です。
ALL SHAFT EXTENSION KEYS
AND KEYWAYS ARE MACHINED TO JIS B 1301
AND ALL KEYWAYS TO JIS B 0401, FIT N9



ベースは付属致しません

保護方式 PROTECTION
IP44

出力 OUTPUT 5.5kW	極数 POLES 2	電圧 VOLTS 380/400/415/ 400/440 V	周波数 FREQ. 50/50/50/ 60/60 Hz	回転速度 FULL LOAD SPEED 2860/2880/2890/ 3460/3480 min ⁻¹	軸受 BEARING 負荷側 LOAD SIDE 6308ZZ 反負荷側 OPP. L. SIDE 6306ZZ	概略質量 APPROX. MASS 本体 MOTOR 40 kg ベース BASE 5.0 kg
形 TYPE IKK	式 FORM FCKA21	耐熱クラス THERMAL CLASS B	定格 RATING S1	枠番号 FRAME 132S	フランジ番号 FLANGE —	
① 記号 MARK Jun. 6 '02 年月日 DATE	承認 APPROVED BY K. Sugita 変更者 REVISED BY	承認 APPROVED BY J. Kaito 検図 CHECKED BY M. Sakuma 製図 DRAWN BY K. Anas 設計 DESIGNED BY R. Anas	承認 APPROVED BY J. Kaito 検図 CHECKED BY M. Sakuma 製図 DRAWN BY K. Anas 設計 DESIGNED BY R. Anas	名称 TITLE 三相誘導電動機外形図 OUTLINE FOR THREE PHASE INDUCTION MOTOR		
社名および 動規格採用 による変更 CHG DESCR	記事 CONTENTS 保管 REGISTERED	REVISIONS 変更 REGISTERED	尺度 SCALE N. T. S. 単位 UNITS mm	図面番号 DRAWING NO. M 7600600 REV. MARK 1		

TOSHIBA 東芝産業機器製造株式会社
TOSHIBA INDUSTRIAL PRODUCTS
MANUFACTURING CORPORATION

保管 REGISTERED 30.9.98 M

配布先 PRESENT TO CAD-2e