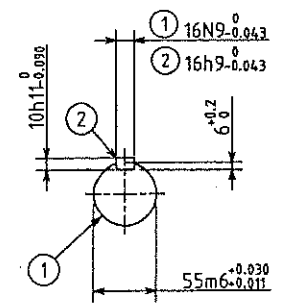
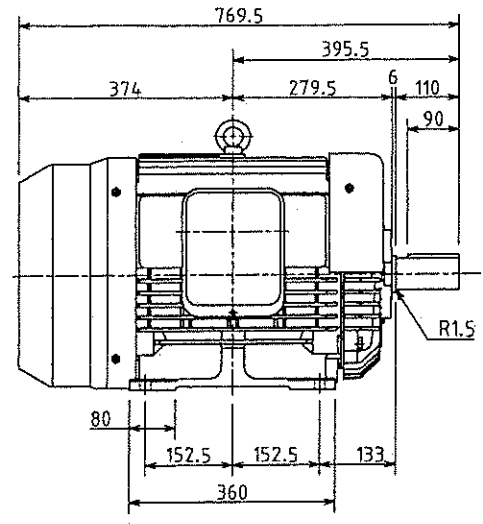
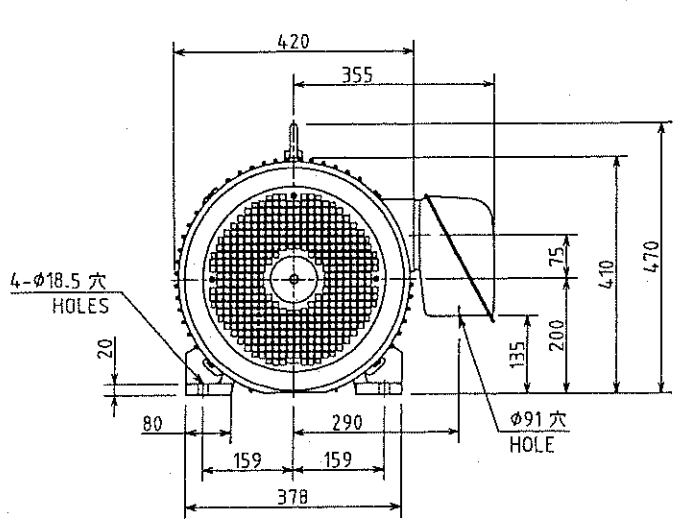


図面番号 DRAWING NO.
M9482000

REV. MARK
2



64/63.5
62.5/58 A

保護方式 PROTECTION
IP44

出力 OUTPUT 37 kW	極数 POLES 2	電圧 VOLTS 400/400 415/440 V	周波数 FREQ. 50/60 Hz	回転速度 FULL LOAD SPEED 2935/3525 2940/3540 min ⁻¹	軸受 BEARING 6312ZZC3 6312ZZC3	概略質量 APPROX. MASS 本体 MOTOR 245 kg
形 TYPE TIKK	式 FORM FCK21A	耐熱クラス THERMAL CLASS F	定格 RATING S1	枠番号 FRAME 200L	フランジ番号 FLANGE —	
② Oct. 21.05	① Aug. 30.05	記号 MARK 年月日 DATE	承認 APPROVED BY O. TOYAMA Aug. 6.05	検閲 CHECKED BY T. FURUICHI Aug. 6.05	名称 TITLE 三相誘導電動機外形図 OUTLINE FOR THREE PHASE INDUCTION MOTOR	
O. Toyama	O. Toyama	承認 APPROVED BY				
T. Furuichi	T. Furuichi	変更者 REVISED BY	設計 DESIGNED BY T. YOSHIDA Aug. 6.05	製図 DRAWN BY M. EGUCHI Jul. 28.05		
CHG. FIG	CHG. Note	記事 CONTENTS	単位 UNITS mm			
95.10.24*		保管 REGISTERED	TOSHIBA 東芝産業機器製造株式会社 TOSHIBA INDUSTRIAL PRODUCTS MANUFACTURING CORPORATION			

図面番号 DRAWING NO.
M9482000

REV. MARK
2

配布先 PRESENT TO
7 8 CAD-AC