

SF-JR形スーパーライン三相誘導電動機

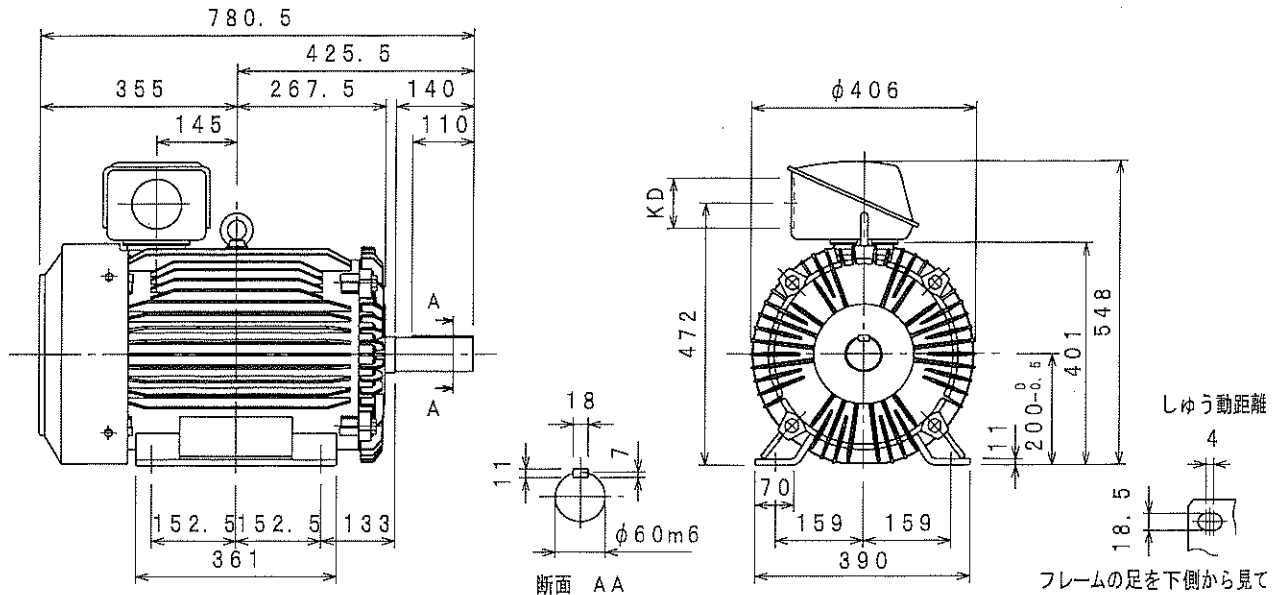
外形図
寸法単位 mm

屋内形

全閉外扇形 (保護方式 IP44 冷却方式 IC411)
わく番号 200L

御注文元	
納入先	
用途	
御注文書番号	
台数	台
工事番号	

御注文品	定格出力・極数	電圧	周波数	質量 kg/台	スタイルNo.
√	37 kW 4P	380/400/415V 400/440/460V	50Hz 60Hz	230	0F2-R22
	45 kW 4P	200/200/220V 50/60/60Hz 400/400/440V 50/60/60Hz		250	0F3-R11
	30 kW 6P	200/200/220V 50/60/60Hz 400/400/440V 50/60/60Hz		235	0F2-R20
	37 kW 6P	200/200/220V 50/60/60Hz 400/400/440V 50/60/60Hz		260	0F2-R23



仕様	定格	耐熱 クラス	周囲 温度	ベアリング		リード数	端子方向		回転方向	塗色	KD穴
				負荷側	反負荷側		(軸端側から見て)				
連続	F	40°C	6313ZZ	6311ZZ	6	A (左)	CCW (反時計)	マンセルN5.5	φ90		

モーターを安全にお使いいただくために
モーターをご使用 (据付、運転、保守、
点検) の前に必ず「取扱説明書」を
よくお読みください。

第3角法	担当	検認
尺度 NTS		
日付		

(英文 BG92004)

MITSUBISHI ELECTRIC CORP., JAPAN
NAGOYA WORKS

図面番号	C '02-4-24	ライブ	柴田
製図			
検査			

BG06847-C

CAD(2D)