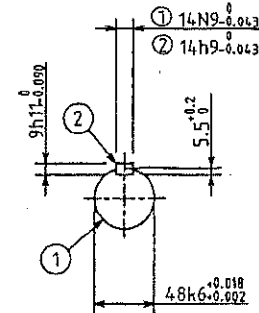
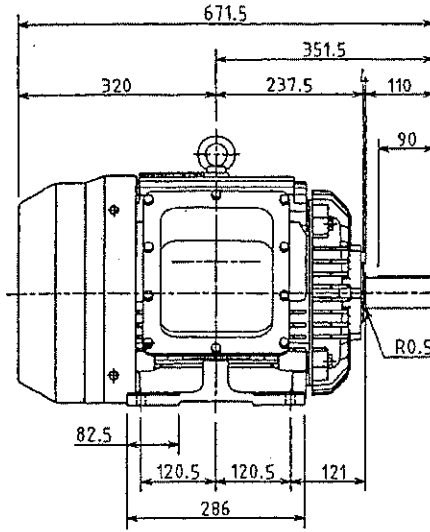
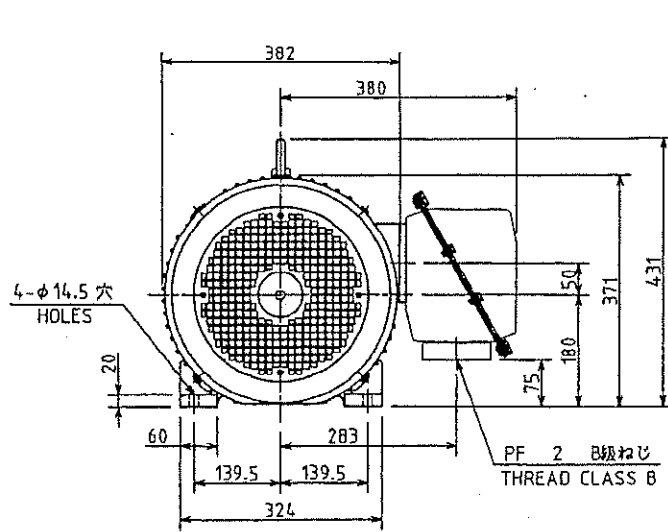


図面番号 DRAWING NO. M9480050

REV. MARK



8/79
73 A

出力 OUTPUT		極数 POLES	電圧 VOLTS	周波数 FREQ.	回転速度 FULL LOAD SPEED	軸受 BEARING	保護方式 PROTECTION
22 kW		2	200/200 220 V	50/60 Hz	2940/3530 3550 min ⁻¹	負荷側 LOAD SIDE 621ZZC3 反負荷側 OPPL. SIDE 6210ZZC3	IP44
形 TYPE	式 FORM	耐熱クラス THERMAL CLASS	定格 RATING	枠番号 FRAME	フランジ番号 FLANGE	概略質量 APPROX. MASS	
TKKH	FCKW21A	B	S1	180M	—	本体 MOTOR 185 kg	
記号 MARK	年月日 DATE	承認 APPROVED BY	承認 APPROVED BY	検閲 CHECKED BY	名称 TITLE		
		変更者 REVISED BY	承認 APPROVED BY	検閲 CHECKED BY	三相誘導電動機外形図		
記事 CONTENTS	単位 UNITS	設計 DESIGNED BY	設計 DESIGNED BY	製図 DRAWN BY	OUTLINE FOR THREE PHASE INDUCTION MOTOR		
保管 REGISTERED	mm	S. Ferricchi	S. Ferricchi	M. EGUCHI	図面番号 DRAWING NO.		
					M9480050		
					REV. MARK		

TOSHIBA 東芝産業機器製造株式会社
TOSHIBA INDUSTRIAL PRODUCTS
MANUFACTURING CORPORATION

配布先 PRESENT TO ○○○○○○
7 8 CAD-AC