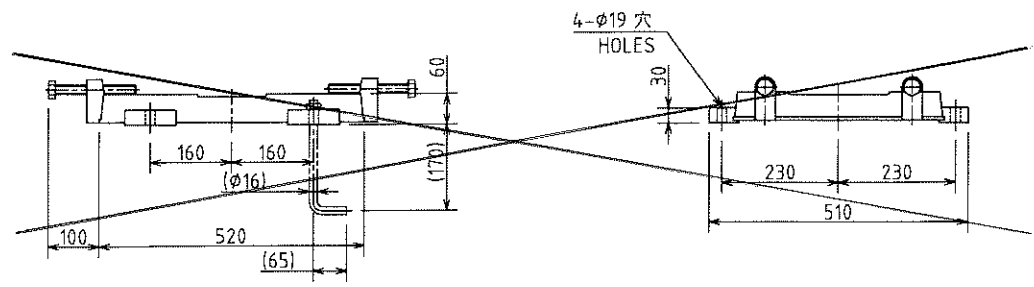
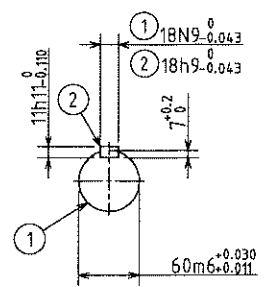
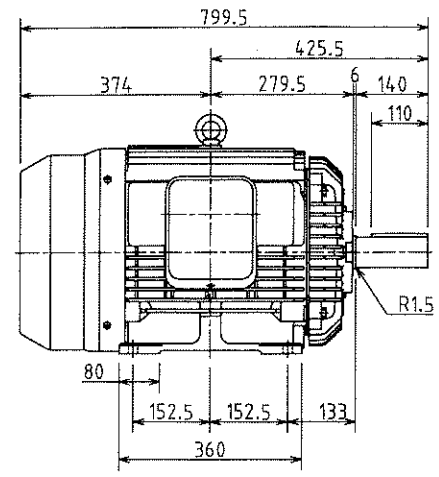
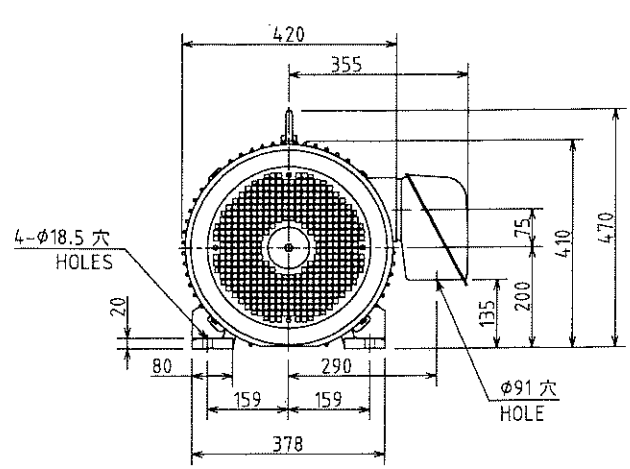


図面番号 DRAWING NO.  
M9482100

REV. MARK  
1



しゅう動距離 100  
SLIDING DISTANCE

ベースの基礎ボルトは付属していません。  
( ) 内寸法は基礎ボルトを使用する場合の推奨寸法です。  
NO FOUNDATION BOLT WITH BASE.  
FOR RECOMMENDABLE DIMENSION ONLY.

70/67  
61-5 A

出力 OUTPUT 37kW	極数 POLES 4	電圧 VOLTS 400/400/440 V	周波数 FREQ. 50/60/60 Hz	回転速度 FULL LOAD SPEED 1460/1750/1760 min <sup>-1</sup>	軸受 BEARING 負荷側 LOAD SIDE 6313ZZC3 反負荷側 OPP.L.SIDE 6312ZZC3	概略質量 APPROX. MASS 本体 MOTOR 250 kg ベース BASE 22 kg	保護方式 PROTECTION IP44
形 TYPE TIKK	式 FORM FBK21A	耐熱クラス THERMAL CLASS F	定格 RATING S1	枠番号 FRAME 200L	フランジ番号 FLANGE —	名称 TITLE 三相誘導電動機外形図 OUTLINE FOR THREE PHASE INDUCTION MOTOR	
① 記号 MARK Aug. 30.05 年月日 DATE	承認 APPROVED BY O. Toyama	承認 APPROVED BY T. Furuichi	承認 APPROVED BY O. TOYAMA Aug. 6.05	検図 CHECKED BY T. FURUICHI Aug. 6.05	承認 APPROVED BY T. YOSHIDA Aug. 6.05		
CHG. Note	変更者 REVISED BY T. Furuichi	設計 DESIGNED BY T. YOSHIDA Aug. 6.05	製図 DRAWN BY M. EGUCHI Jul. 28.05	単位 UNITS mm			
記事 CONTENTS	保管 REGISTERED	TOSHIBA 東芝産業機器システム株式会社 TOSHIBA INDUSTRIAL PRODUCTS AND SYSTEMS CORPORATION		図面番号 DRAWING NO. M9482100		REV. MARK 1	