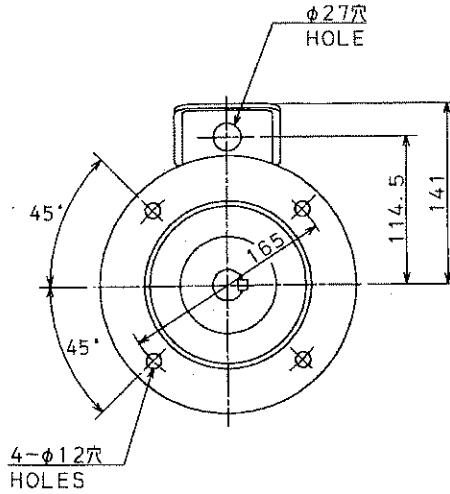
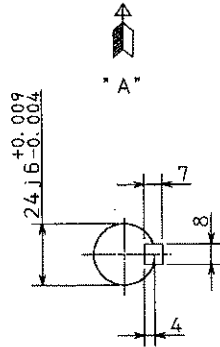
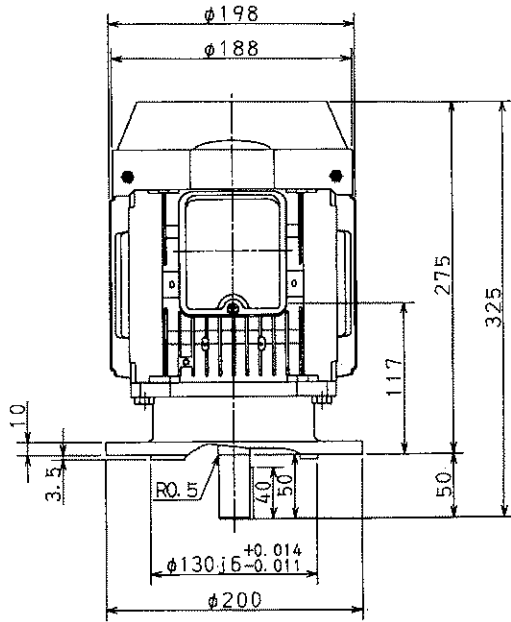


図面番号 DRAWING NO.
M 7601300

REV. MARK
①



A から見た図
VIEW OF ARROW *A*

軸端キ-およびキ-溝は JIS B 1301 (沈みキ-およびキ-溝) によります。キ-溝の寸法許容差は並級 (N9) です。
ALL SHAFT EXTENSION KEYS AND KEYWAYS ARE MACHINED TO JIS B 1301 AND ALL KEYWAYS TO JIS B 0401, FIT N9

7/b.2
6 A

出力 OUTPUT 1.5kw		極数 POLES 4p	電圧 VOLTS 100/200 220 V	周波数 FREQ. 50/60 Hz	回転速度 FULL LOAD SPEED 1410/1690 1710 min ⁻¹	軸受 BEARING 負荷側 LOAD SIDE 6205ZZ 反負荷側 OPP. L. SIDE 6304ZZ	概略質量 APPROX. MASS 本体 MOTOR kg	保護方式 PROTECTION IP44
形 TYPE IK	式 FORM FCKLA21	耐熱クラス THERMAL CLASS E	定格 RATING S1	枠番号 FRAME 90L	フランジ番号 FLANGE FF165	名称 TITLE 三相誘導電動機外形図 OUTLINE FOR THREE PHASE INDUCTION MOTOR		
① 記号 MARK 年月日 DATE 承認 APPROVED BY 変更者 REVISED BY		承認 APPROVED BY N. T. S. 設計 DESIGNED BY 製図 DRAWN BY		検図 CHECKED BY 名称 TITLE		M 7601300		
社名および新規格採用による変更 CHG DESCR		記事 CONTENTS 保管 REGISTERED		TOSHIBA 東芝産業機器システム株式会社 TOSHIBA INDUSTRIAL PRODUCTS AND SYSTEMS CORPORATION		図面番号 DRAWING NO. M 7601300		
REVISIONS		尺規 SCALE N. T. S. 単位 UNITS mm		承認 APPROVED BY J. Kaito Dec 29 '98		REV. MARK ①		

REF. M7303300 (WMP), M7319322 (FCKL21)

配布先 PRESENT TO
7 8 CAD-2e