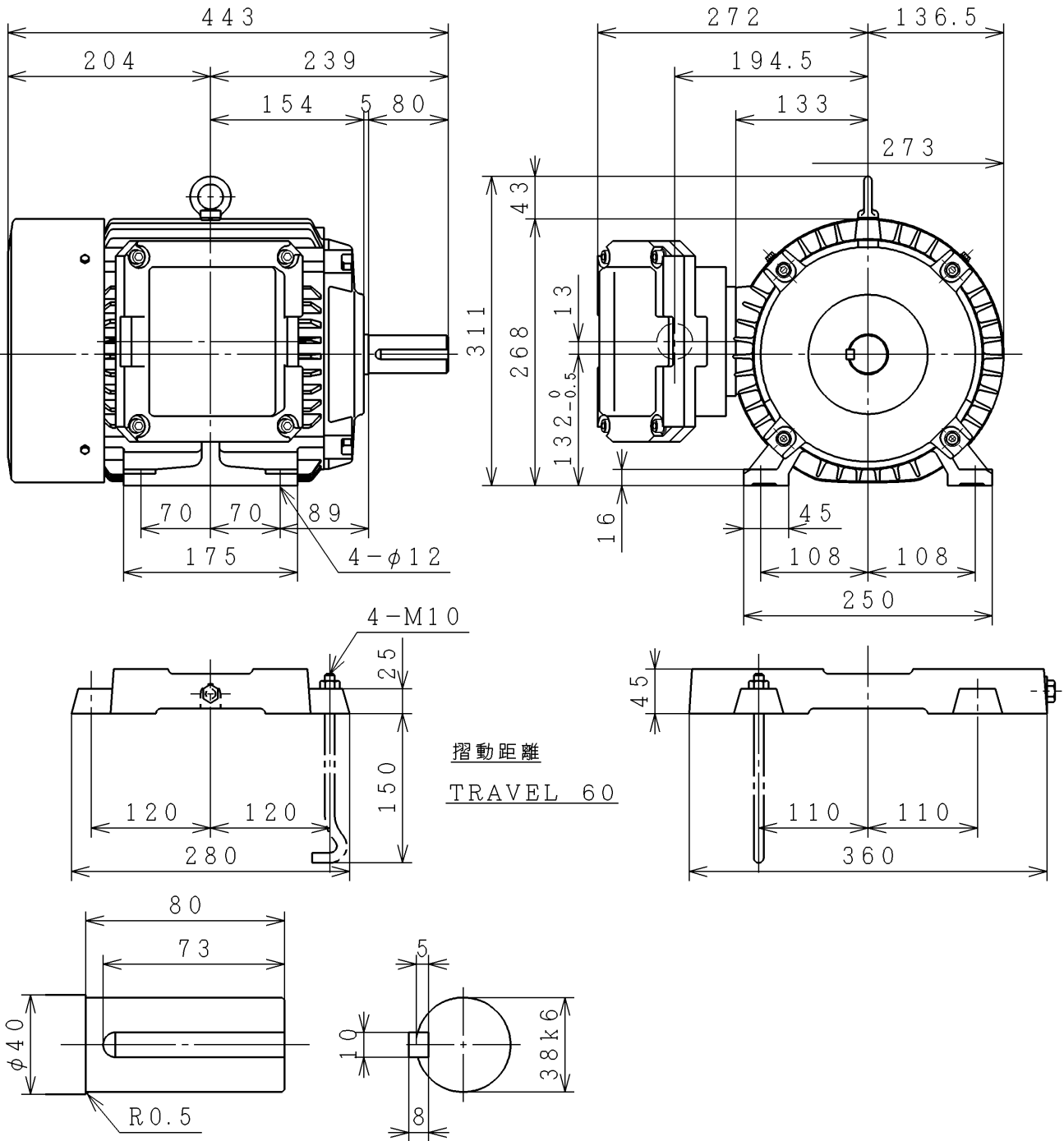


# 三相誘導電動機 THREE-PHASE INDUCTION MOTOR

出力 OUTPUT (kW)	形 TYPE	式 FORM	定格 RATING	電圧 VOLTAGE (V)	周波数 FREQ. (Hz)	同期回転速度 SYNC. SPEED (min <sup>-1</sup> )	極数 POLES	耐熱クラス TH. CLASS



ベース BASE	付 WITH 不付 WITHOUT	キソボルト FOUNDATION BOLTS	付 WITH 不付 WITHOUT
-------------	----------------------	---------------------------	----------------------

PROJECTION

用途 USE \_\_\_\_\_ 付属品 ACCESSORY \_\_\_\_\_

備考 NOTICE

御注文主 CUSTOMER	数量 QTY.	受注番号 ORDER No.	作業番号 WORK No.	REV. 3
---------------	---------	----------------	---------------	-----------

DWN. M. MORI	Nov-09-1983
CHKD. Y. KOCHI	Nov-09-1983
APPD. K. SHIMAMOTO	Nov-09-1983

寸法図  
DIMENSIONS

Hitachi  
Industrial Equipment  
Systems Co., Ltd.

NARASHINO WORKS DWG. No.  
3244R811008

SH.

