

# SF-JR形スーパーライン三相誘導電動機

外形図  
寸法単位 mm

## 屋内形

全閉外扇形（保護方式 IP44 冷却方式 IC411）  
わく番号 80M

御注文元

納入先

用途

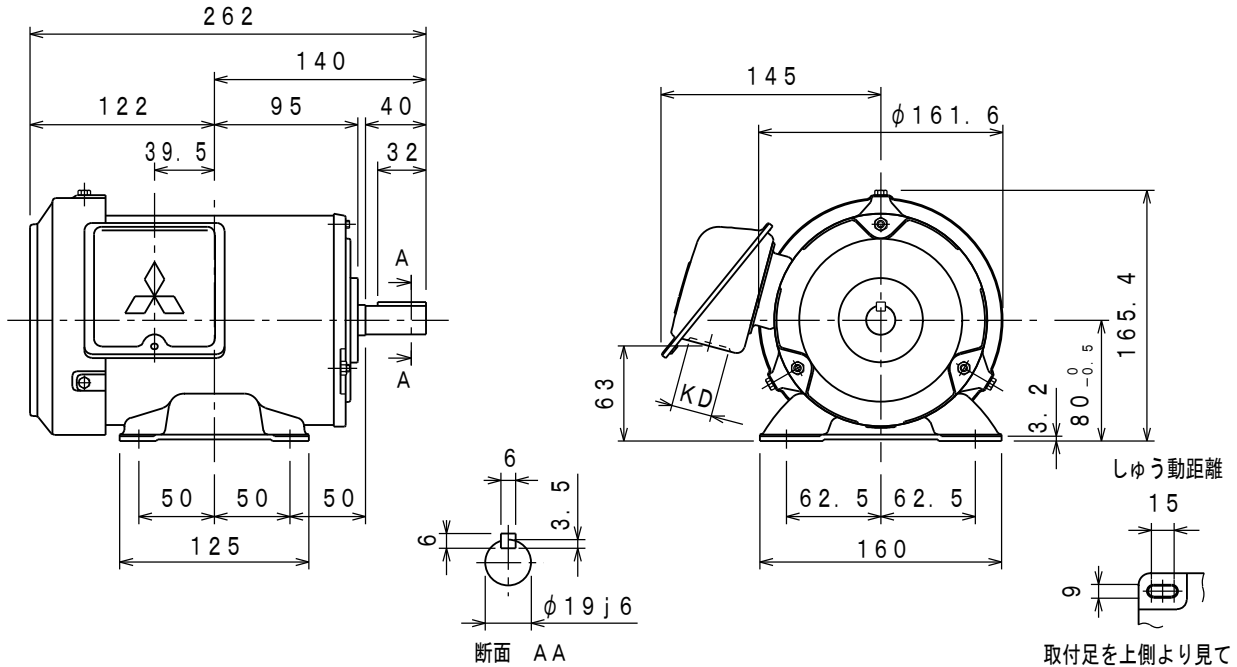
御注文書番号

台数

台

工事番号

| 御注文品 | 定格出力・極数   | 電圧                           | 周波数          | 質量<br>kg/台 | スタイルNo.     |
|------|-----------|------------------------------|--------------|------------|-------------|
|      | 0.75kW 2P | 200/200/220V                 | 50/60/60Hz   | 10.5       | 0D1-D06     |
|      | 0.75kW 2P | 380/400/415V<br>400/440/460V | 50Hz<br>60Hz | 10.5       | 0E5-D06-030 |
|      | 0.75kW 4P | 200/200/220V                 | 50/60/60Hz   | 11         | 0D1-D07     |
|      | 0.75kW 4P | 380/400/415V<br>400/440/460V | 50Hz<br>60Hz | 11         | 0D1-D09     |
|      | 0.4 kW 6P | 200/200/220V                 | 50/60/60Hz   | 11         | 0D1-D08     |
|      | 0.4 kW 6P | 380/400/415V<br>400/440/460V | 50Hz<br>60Hz | 11         | 0E1-D10     |



| 仕様 | 定格 | 耐熱<br>クラス | 周囲<br>温度 | ベアリング  |        | リード数    | 端子方向  |           | 回転方向<br>(軸端側から見て) | 塗色        | KD穴 |
|----|----|-----------|----------|--------|--------|---------|-------|-----------|-------------------|-----------|-----|
|    |    |           |          | 負荷側    | 反負荷側   |         | A (左) | CCW (反時計) |                   |           |     |
|    | 連続 | E         | 40°C     | 6204ZZ | 6203ZZ | 3 (端子台) | A (左) | CCW (反時計) | マンセルN5.5          | $\phi 27$ |     |

モーターを安全にお使いいただくために  
モーターをご使用（据付、運転、保守、点検）の前に必ず「取扱説明書」をよくお読みください。

|        |    |    |
|--------|----|----|
| 第3角法   | 担当 | 検認 |
| 尺度 NTS |    |    |
| 日付     |    |    |

(英 文 BG15515)

MITSUBISHI ELECTRIC CORP., JAPAN  
NAGOYA WORKS

|      |   |         |     |    |
|------|---|---------|-----|----|
| 図面番号 | C | 02-4-24 | ライブ | 柴田 |
|      |   |         |     |    |
|      |   |         |     |    |

図面番号

DL80106-C

CAD(2D)