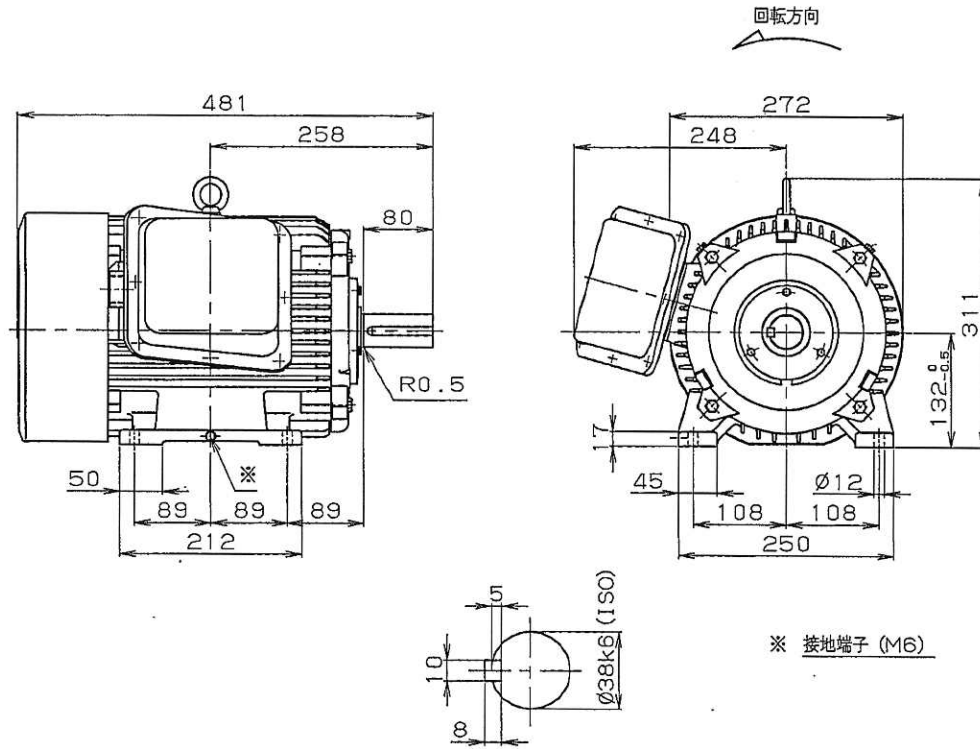


RoHS

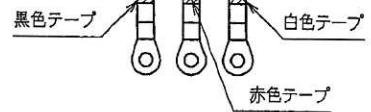
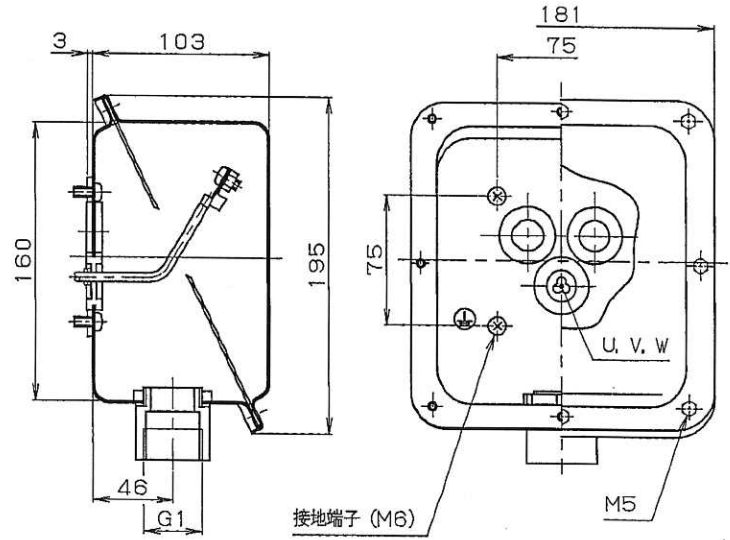
TOP RUNNER

端子箱



※ 接地端子 (M6)

軸端詳細図



相識別詳細

※ 銘板記載あり

ITEM番号:	B-134-31/32/33
管理番号:	GA1711D000091A
製造番号:	YJN9085M006 Y1-006001 (1711D000091)

MLU1135B	132M	4	3	7.5kW	440V	50Hz	1465mln <sup>-1</sup>	13A	S1
形式	枠番号	極数	相数	出力	電圧	周波数	回転速度	電流	定格

JISC4213	155 (F)	80K (Bライズ)	IP54	IC411	90.7%	2.5Y7/6	IE3	無負荷時 79dB (A) 以下	約82kg
適用規格	耐熱クラス	温度上昇	保護方式	冷却方式	効率	塗装色	効率クラス	騒音	質量

N2防食

駆動側	6308ZZ	マルテンSRLL
反駆動側	6207ZZ	
軸受番号	グリース	

寸法単位 mm

変	年月日	署名	承認	尺度	NTS	名称
	製図	2016-10-05	OE	長谷川		
更	調査	猪野				
	富士電機株式会社			記事		
三相誘導電動機 全閉外扇かご形 屋外形 仕様・外形図						図番 YH478776