

# AF-SHR形スーパーライン三相誘導電動機

外形図  
寸法単位 mm

屋内形 (軸水平取付)

全閉外扇形 (保護方式 IP44 冷却方式 IC411)

安全増防爆形 防爆構造 ExellT3 わく番号 132S

JIS C 0934

| 御注文品 | 定格出力・極数  | 電圧           | 周波数        | 質量<br>kg/台 | スタイルNo.     |
|------|----------|--------------|------------|------------|-------------|
|      | 5.5kW 2P | 200/200/220V | 50/60/60Hz | 52         | 0GC-H12-000 |
|      | 5.5kW 2P | 400/400/440V | 50/60/60Hz | 52         | 0GC-H12-001 |
|      | 5.5kW 4P | 200/200/220V | 50/60/60Hz | 53         | 0GB-H11     |
|      | 5.5kW 4P | 400/400/440V | 50/60/60Hz | 53         | 0GC-H11-001 |
| →    | 3.7kW 6P | 200/200/220V | 50/60/60Hz | 56         | 0GC-H13-000 |
|      | 3.7kW 6P | 400/400/440V | 50/60/60Hz | 56         | 0GC-H13-001 |

御注文元

納入先

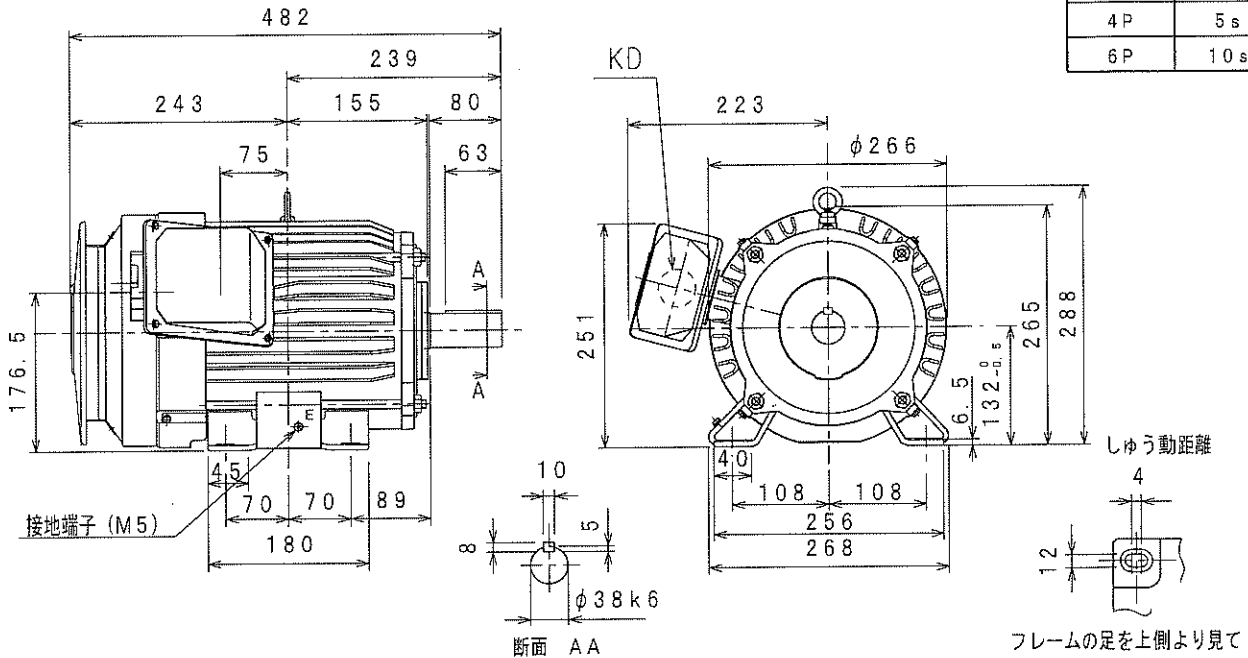
用途

御注文書番号

台数

工事番号

| 許容拘束時間 |     |
|--------|-----|
| 2P     | 7s  |
| 4P     | 5s  |
| 6P     | 10s |



| 仕様 | 定格 | 耐熱クラス | 周囲温度 | ベアリング  |        | リード数                       | 端子方向      | 回転方向      | 塗色     | KD穴       |
|----|----|-------|------|--------|--------|----------------------------|-----------|-----------|--------|-----------|
|    |    |       |      | 負荷側    | 反負荷側   |                            | (軸端側から見て) |           |        |           |
|    | 連続 | B     | 40°C | 6308ZZ | 6207ZZ | 3 (3.7kW以下)<br>6 (5.5kW以上) | A (左)     | CCW (反時計) | マンセルN7 | PF1 1/4ネジ |

モーターを安全にお使いいただくために  
モーターをご使用 (据付、運転、保守、点検) の前に必ず「取扱説明書」をよくお読みください。

| 第3角法     | 担当 | 検認 |
|----------|----|----|
| 尺度 N.T.S |    |    |
| 日付       |    |    |

MITSUBISHI ELECTRIC CORP., JAPAN  
NAGOYA WORKS

| 図面番号 | 仕様       | 製造  | 検査 |
|------|----------|-----|----|
| A    | '02.5.15 | ライブ | 柴田 |
| B    | '02.8.5  | 磯谷  | 柴田 |

BG89482-B

CAD(2D)