

AF-SHR形スーパーライン三相誘導電動機

外形図
寸法単位 mm

屋内形 (軸水平取付)

全閉外扇形 (保護方式 IP44 冷却方式 IC411)

安全増防爆形 防爆構造 ExeII T3 わく番号 100L

JIS C 0934

御注文品	定格出力・極数	電圧	周波数	質量 kg/台	スタイルNo.
	2.2kW 2P	200/200/220V	50/60/60Hz	25	0GB-F12
	2.2kW 2P	400/400/440V	50/60/60Hz	25	0GC-F12-001
	2.2kW 4P	200/200/220V	50/60/60Hz	30	0GB-F11
	2.2kW 4P	400/400/440V	50/60/60Hz	30	0GC-F11-001
	1.5kW 6P	200/200/220V	50/60/60Hz	31	0GB-F13
	1.5kW 6P	400/400/440V	50/60/60Hz	31	0GC-F13-001

御注文元

納入先

用途

御注文書番号

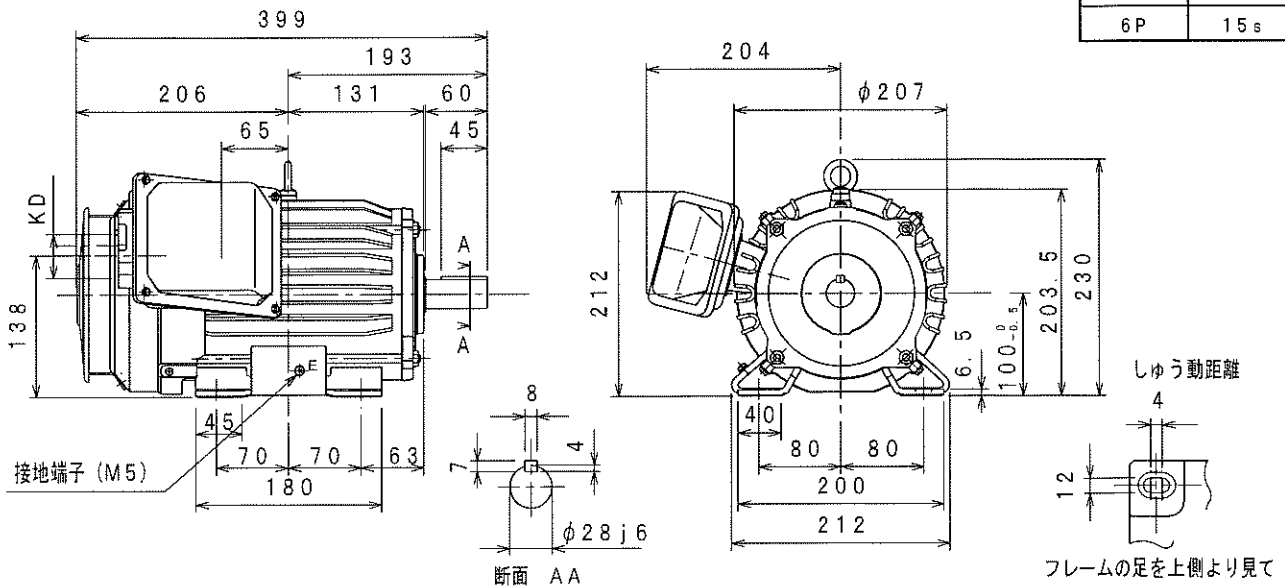
台数

台

工事番号

許容拘束時間

2P	7s
4P	10s
6P	15s



仕様	定格	耐熱 クラス	周囲 温度	ベアリング		リード数	端子方向 (軸端側から見て)	回転方向	塗色	KD穴
				負荷側	反負荷側					
連続	B	40°C	6206ZZ	6205ZZ	3	A (左)	CCW (反時計)	マンセルN7	PF1ネジ	

モーターを安全にお使いいただくために

モーターをご使用 (据付、運転、保守、点検) の前に必ず「取扱説明書」をよくお読みください。

第3角法

担当 検認

尺度 N. T. S

日付

CAD(2D)

MITSUBISHI ELECTRIC CORP., JAPAN
NAGOYA WORKS

A	02.5.15	ライブ	梶
製			
図			

図面番号

BG89480-A