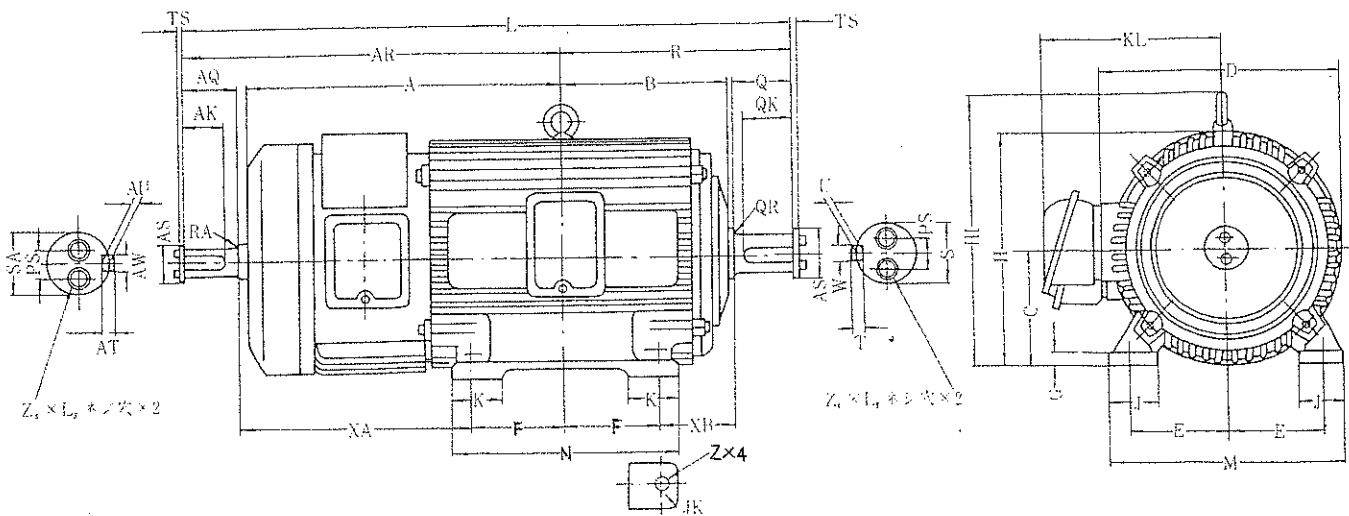


# 日立 製 7L-YE-A形 電動機

65/55  
32/28 A

形 式	出 力	極 数	電 圧	回 転 数	周 波 数	枠 番 号
TF0-DR	15kw	6p	120/220 400/440V	960/1160rpm	50/60Hz	180L

B/F 種



C	D	E	F	G	H	HI	K
180	360	139.5	139.5	20	365	426.5	75
L	M	N	XB	Z	KA	KL	R
980	355	335	121	15		304	370.5

軸 受 番 号	
負荷側	反負荷側
6313HL	6311HL

概 算 重 量	
250 Kg	

Q	QK	S	T	U	W
110	101	55	10	5	15
AQ	AK	SA	AT	AU	AW
110	104	48	8	4.5	12

1972年

二次 200/220V, 47/42 A

名称	三相誘導電動機外形図					殿		
設計	製図	検図	H.O	承認	尺度	NTS	日付	
製番	製図番					奥村電機株式会社		