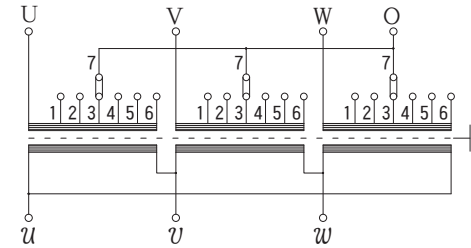


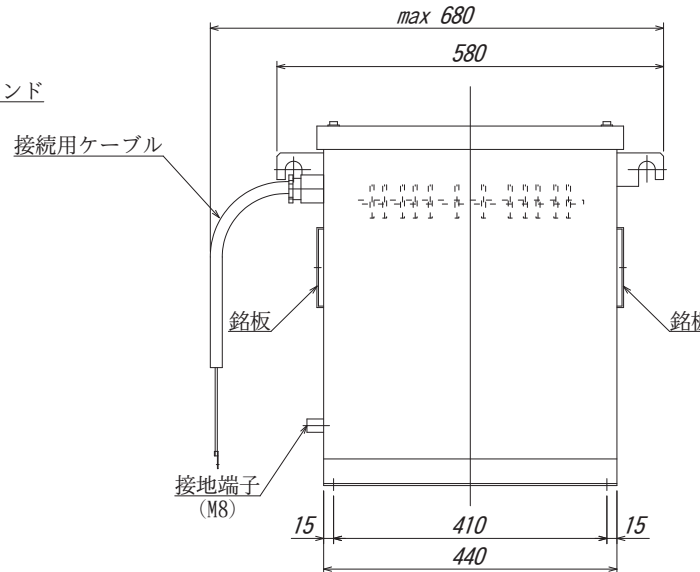
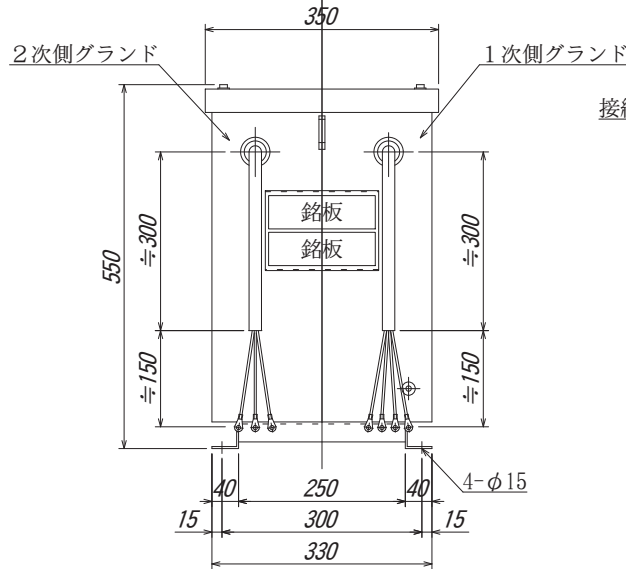
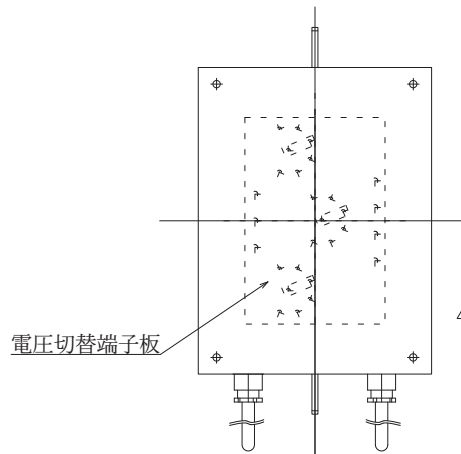
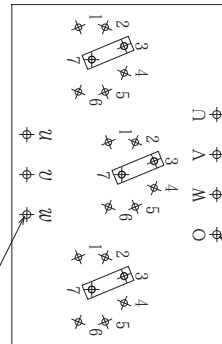
三相複巻乾式変圧器

相数	3	相
定格	連続	
容量	10	kVA
周波数	50/60	Hz
△ 1次電圧	F480-F460-F440-R420-F400-380	V
2次電圧	210	V
2次電流	27.5	A
結線	Y-△	
耐熱クラス	H	
適用規格	JEC-2200, JEM1310	
質量	105	kg
箱体構造	防滴型	
箱体塗装色	内外面共 N-5.5 ツヤ有	
ケーブル引込口	グラウンド (電線貫通金物 JIS F8801)	
1次側	25f	△
2次側	25f	△

結線図



電圧切替端子板詳細



備考

- * 出荷時タップ 420V
- * 混触防止板付 (ケース内接地)
- * 1次接続用ケーブル
2PNCT 5.5sq x 4C (約450mm) 装備
圧着端子付属 (M6用)
- * 2次接続用ケーブル
2PNCT 5.5sq x 3C (約450mm) 装備
圧着端子付属 (M6用)
- * 電圧切替は無電圧にてケース上部カバーを取外して行なって下さい。

△	'14.01.07	1次電圧400→400へ、グラウンドサイズ変更	富田
△	'11.10.13	1次・2次端子サイズ変更	内山
△	'10.03.18	質量実測値へ変更	
△	'10.02.16	ケース寸法、質量改正	
符号	MARK	年月日	DATE
変	更	記	事
		CONTENTS	
		CHANGE	

第三角法	3°RD
ANGLE PROJECTION	
単位	mm
UNITS	
尺度	/
SCALE	

日付	DATE	承認	APP	検図	CHE	設計	DES	製図	DRW
'10.02.15		高橋		野田		内山			
HDS株式会社 久野電機製作所									
HISANO ELECTRIC WORKS LTD.									

名称	TITLE
屋外用防滴型ケース入乾式変圧器	
HTS-Y10-42	
図面番号	DR'G NO.
Z4-HT07046-4	