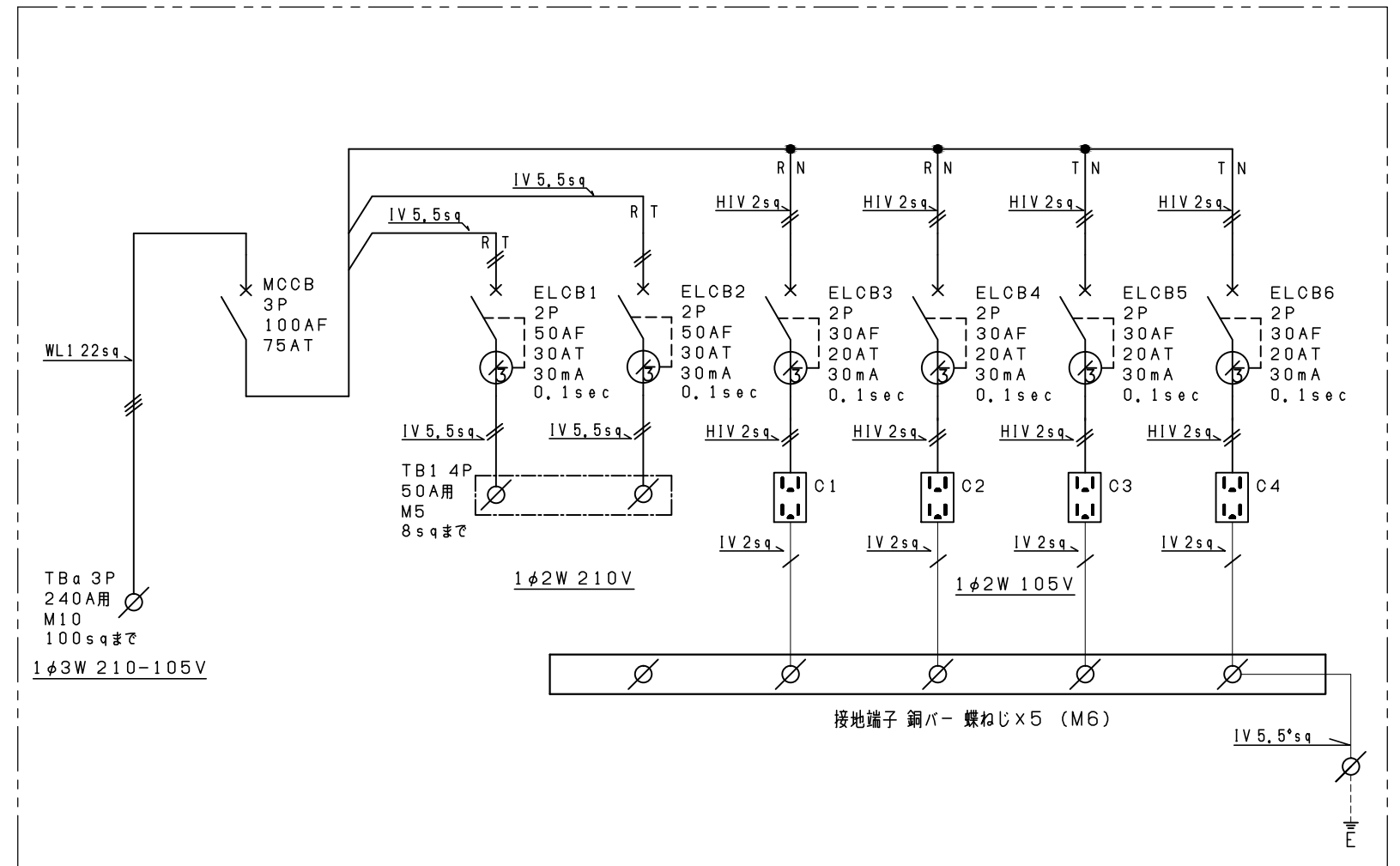


結線図



部品表

記号	名称	仕様	数量
	外函 (BOX)	600x525x200 mm	1
MCCB	配線用遮断器	3P 100AF 75AT 30kA (AC200V)	1
ELCB1~2	漏電遮断器	2P 50AF 30AT 30mA 0.1sec 5kA (AC220V)	2
ELCB3~6	漏電遮断器	2P 30AF 20AT 30mA 0.1sec 1.5kA (AC100V)	4
TBa	端子台	3P 240A M10 六角ボルト 100sqまで	1
TB1	端子台	4P 50A M5 ヘルフアップ 8sqまで	1
C1~C4	Wコンセント	AC 125V 15A 2P+E (アースターミナル付)	4
	アレカ取付台		1

キャビネット仕様	
形式	屋外用
ボデー	鋼板 t1.6
ドア	鋼板 t1.6
基板	木板 t15
塗装色	オレンジ (2.5YR6/14)

質量: 27kg

記号	変更記事	日付	承認	検図	製図	単位	日付	件名	品名	製番
△					大塚		19.09.24		仮設電灯分電盤 OL-5	機番 OL-5
△							尺度	奥村電機株式会社	図名 単結・外形図	SHT.NO 01
△					19.09.24		NTS	OKUMURA ELECTRIC CO.,LTD.		