

SF-PRO形スーパーライン三相誘導電動機

外形図
寸法単位 mm

屋外形

全閉外扇形 (保護方式 IP44 冷却方式 IC411)
わく番号 200LD

御注文元

納入先

用途

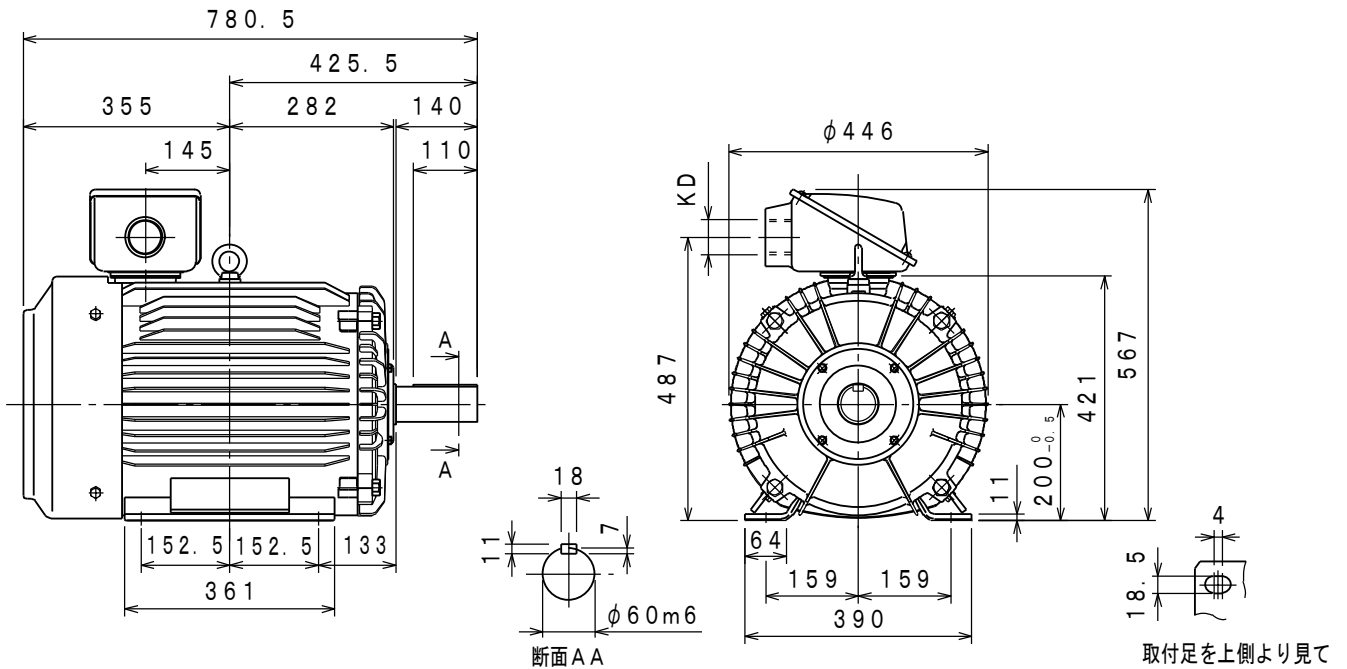
御注文書番号

台数

台

工事番号

御注文品	定格出力・極数	電圧	周波数	質量 kg/台	スタイルNo.
	37kW 4P	200/200/220/230V 50/60/60/60Hz 400/400/440/460V 50/60/60/60Hz		300	
	45kW 4P	200/200/220/230V 50/60/60/60Hz 400/400/440/460V 50/60/60/60Hz		325	
	30kW 6P	200/200/220/230V 50/60/60/60Hz 400/400/440/460V 50/60/60/60Hz		290	
	37kW 6P	200/200/220/230V 50/60/60/60Hz 400/400/440/460V 50/60/60/60Hz		310	



仕様	定格	耐熱クラス	周囲温度	ベアリング		リード数	端子方向	回転方向	塗色	KD穴
				負荷側	反負荷側		(軸端側から見て)			
	連続	155 (F)	40 °C	6315ZZ	6312ZZ	12 (ラグ式)	A (左)	CCW (反時計)	マンセルN7	PF2ネジ

Power Poles	IE Code-Rated Eff				230V, 460V 60Hz (EISA CC012A)	
	200V, 400V 50Hz	200V, 400V 60Hz	220V, 440V 60Hz	230V, 460V 60Hz	Nom. Eff	Model No.
37 kW 4P	IE3-95.1%	IE3-94.7%	IE3-95.2%	IE3-95.2%	94.5%	S0374PR01
45 kW 4P	IE3-95.3%	IE3-95.0%	IE3-95.4%	IE3-95.5%	95.0%	S0454PR01
30 kW 6P	IE3-93.9%	IE3-94.8%	IE3-94.8%	IE3-94.7%	94.1%	S0306PR01
37 kW 6P	IE3-93.7%	IE3-94.7%	IE3-94.9%	IE3-94.6%	94.1%	S0376PR01

モーターを安全にお使いいただくために
モーターをご使用 (据付、運転、保守、点検) の前に必ず「取扱説明書」をよくお読みください。

第3角法	担当	検認
尺度 NTS		
日付		

(英文 BD23294)

MITSUBISHI ELECTRIC CORP., JAPAN
NAGOYA WORKS

製	A	'13.12.11	くまがい	大庭
型	B	'15.02.23	栄, 尾本	戸田

図面番号

BD22952-B

CAD(2D)