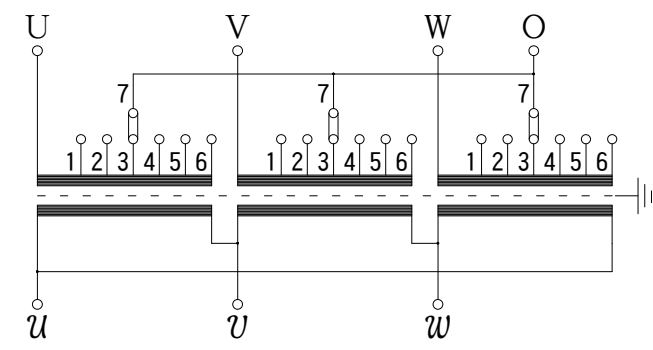


# 三相複巻乾式変圧器

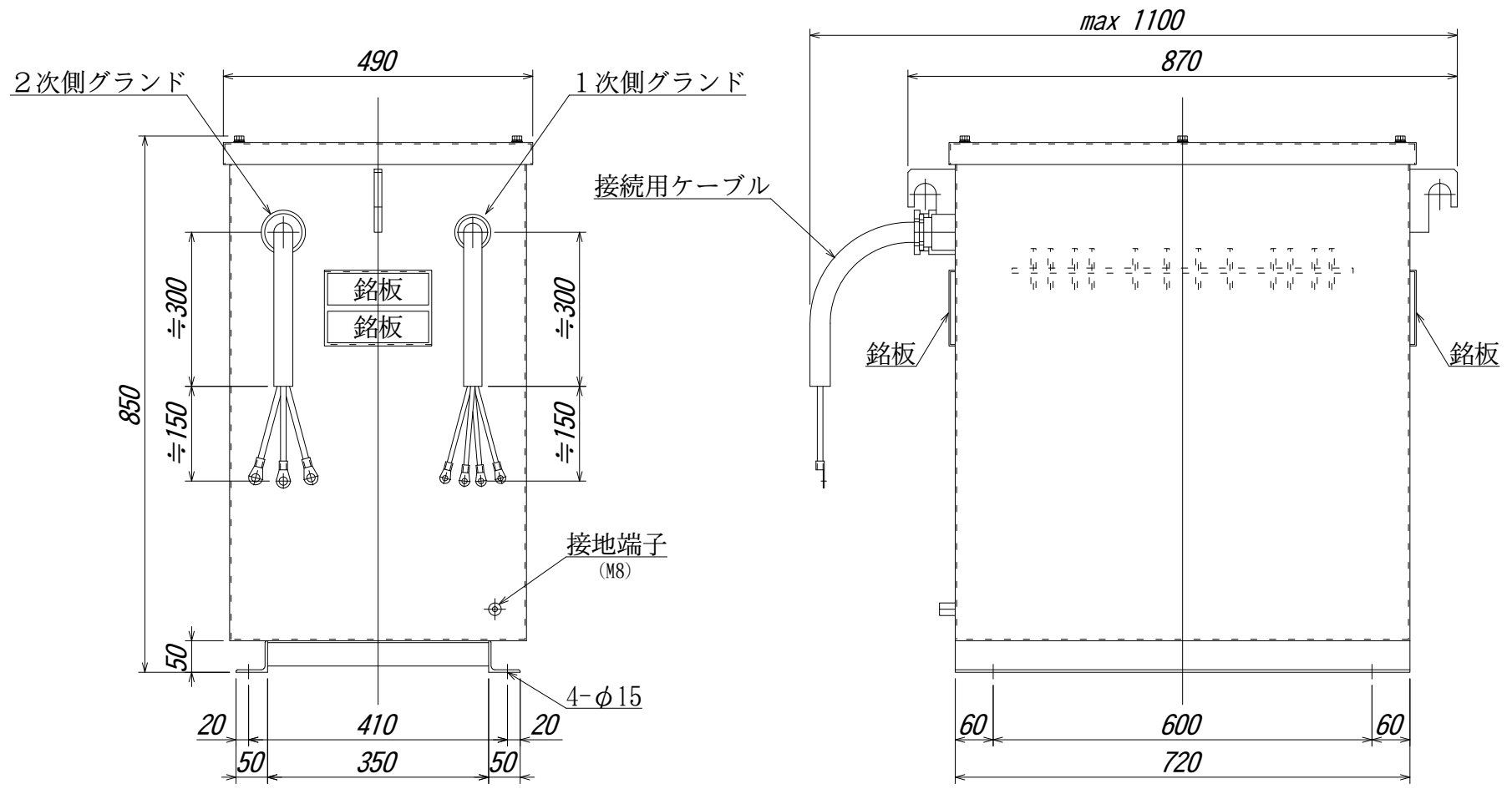
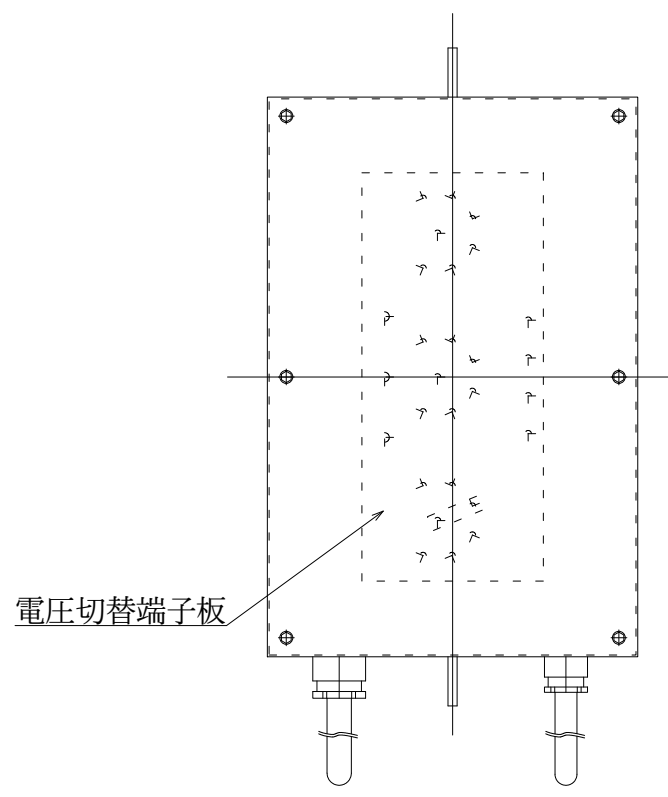
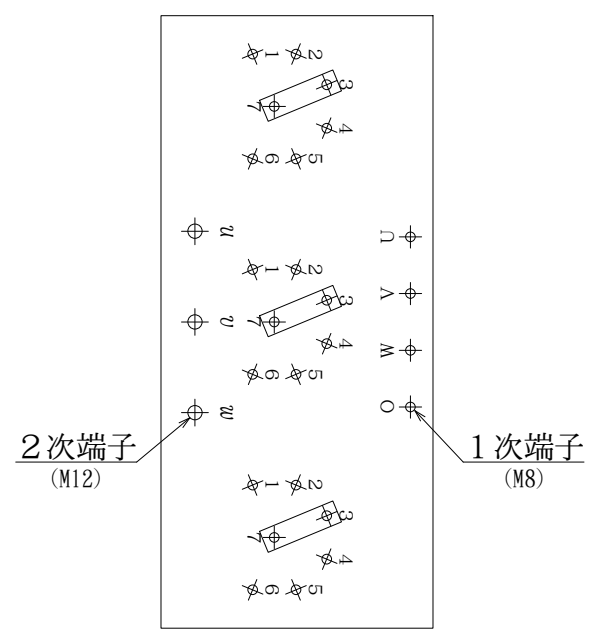
相数	3	相
定格	連続	
容量	50	kVA
周波数	50/60	Hz
△ 1次電圧	F480-F460-F440-R420-F400-380	V
2次電圧	210	V
2次電流	137	A
結線	Y-△	
耐熱クラス	H	
適用規格	JEC-2200, JEM1310	
△ 質量	310	kg
箱体構造	防滴型	
箱体塗装色	内外面共 N-5.5 ツヤ有	
ケーブル引込口	グラウト (電線貫通金物 JIS F8801)	
	1次側	35f
△ 2次側	40f	

## 結線図



接続	電圧(V)
7-6	F480
7-5	F460
7-4	F440
7-3	R420
7-2	F400
7-1	380

## 電圧切替端子板詳細



## 備考

- \* 出荷時タップ 420V
- \* 混触防止板付 (ケース内接地)
- \* 1次接続用ケーブル  
2PNCT 22sq×4C (約450mm) 装備  
圧着端子付属 (M8用)
- \* 2次接続用ケーブル  
2PNCT 38sq×3C (約450mm) 装備  
圧着端子付属 (M12用)
- \* 電圧切替は無電圧にてケース上部カバーを取外して行なって下さい。

2付グラウトサイズ変更 △ 13.10.30 1次定格電圧仕様変更 (400V→F400V) 立石 △ 12.03.28 質量実測値へ変更 立石	第三角法 3'RD ANGLE PROJECTION 単位 mm UNITS 尺度 SCALE /	日付 DATE 12.02.15 承認 APP 内田 検図 CHE 野田 設計 DES 内山 製図 DRW 名称 TITLE 屋外用防滴型ケース入り乾式変圧器 HTS-Y50-42 図面番号 DR'G NO. Z4-HT08143-2
符号 MARK 年,月,日 DATE 記事 CONTENTS 変更 CHANGE	HDS 株式会社 久野電機製作所 HISANO ELECTRIC WORKS LTD.	