

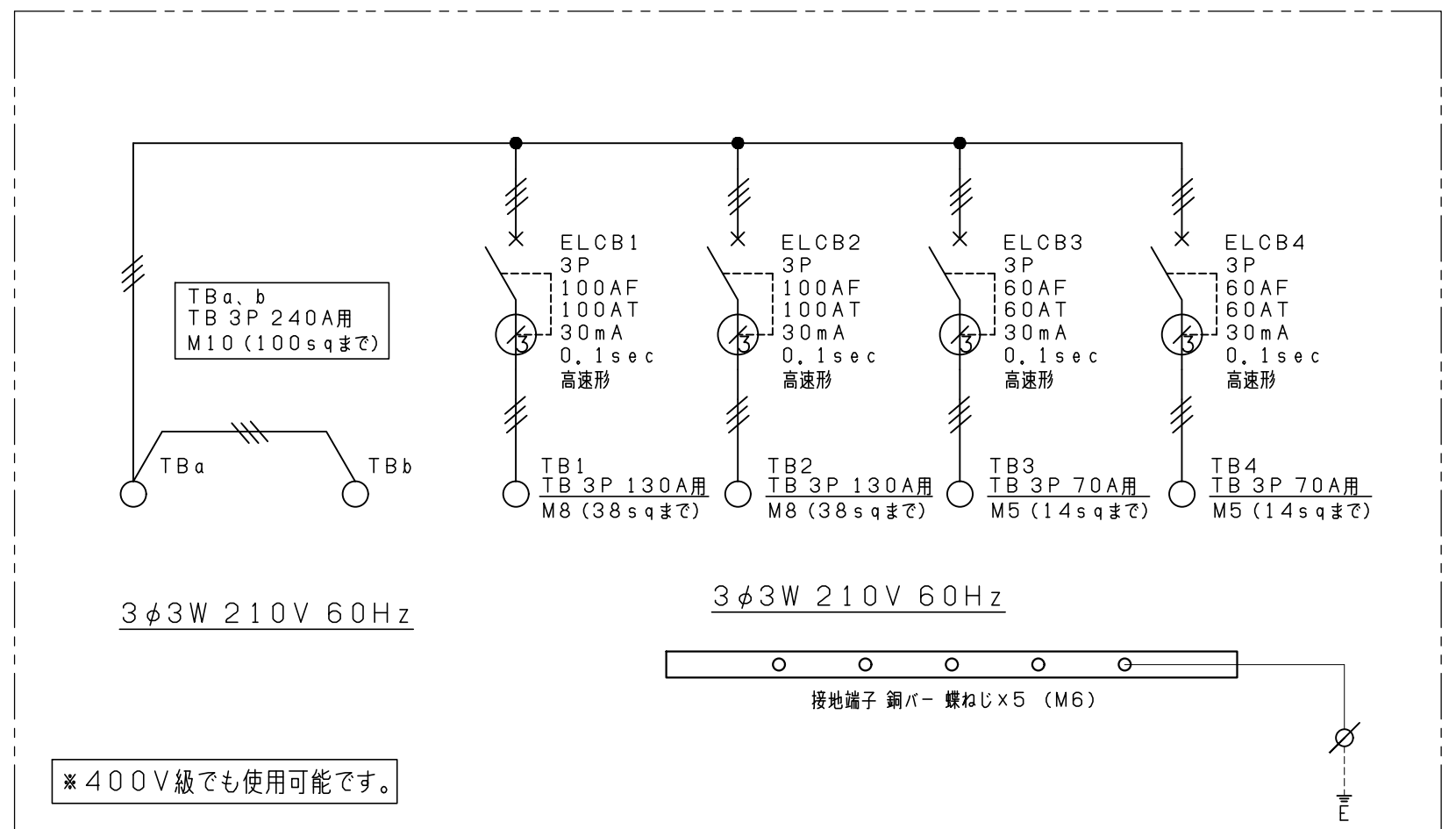
部品表

記号	名称	仕様	数量
	外函 (BOX)	700x625x200 mm	1
ELCB1,2	漏電遮断器	3P 100AF 100AT 30mA 0.1sec 10kA (AC440V)・30kA (AC200V)	2
ELCB3,4	漏電遮断器	3P 60AF 60AT 30mA 0.1sec 2.5kA (AC440V)・7.5kA (AC200V)	2
TBa,b	端子台	3P 240A M10 六角ボルト 100sqまで	2
TB1,2	端子台	3P 130A M8 六角ボルト 38sqまで	2
TB3,4	端子台	3P 70A M5 ⊕ネジ 14sqまで	2

キャビネット仕様		
形式	屋外用	
ボデー	鋼板	t 1.6
ドア	鋼板	t 1.6
基板	木板	t 15
塗装色	オレンジ (2.5YR6/14)	

質量：35kg

結線図



記号	変更記事	日付	承認	検図	製図	単位	日付	件名	品名	製番
△					大塚		22.12.08		仮設分電盤 OP-4B	機番
△							尺度	奥村電機株式会社	図名	SHT.NO
△					22.12.08		NTS	OKUMURA ELECTRIC CO.,LTD.	単結・外形図	01