

SF-PRV形スーパーライン三相誘導電動機

外形図
寸法単位 mm

屋内形 立形

全閉外扇形 (保護方式 IP44 冷却方式 IC411)
フランジ番号 FF300 わく番号 160L

御注文元

納入先

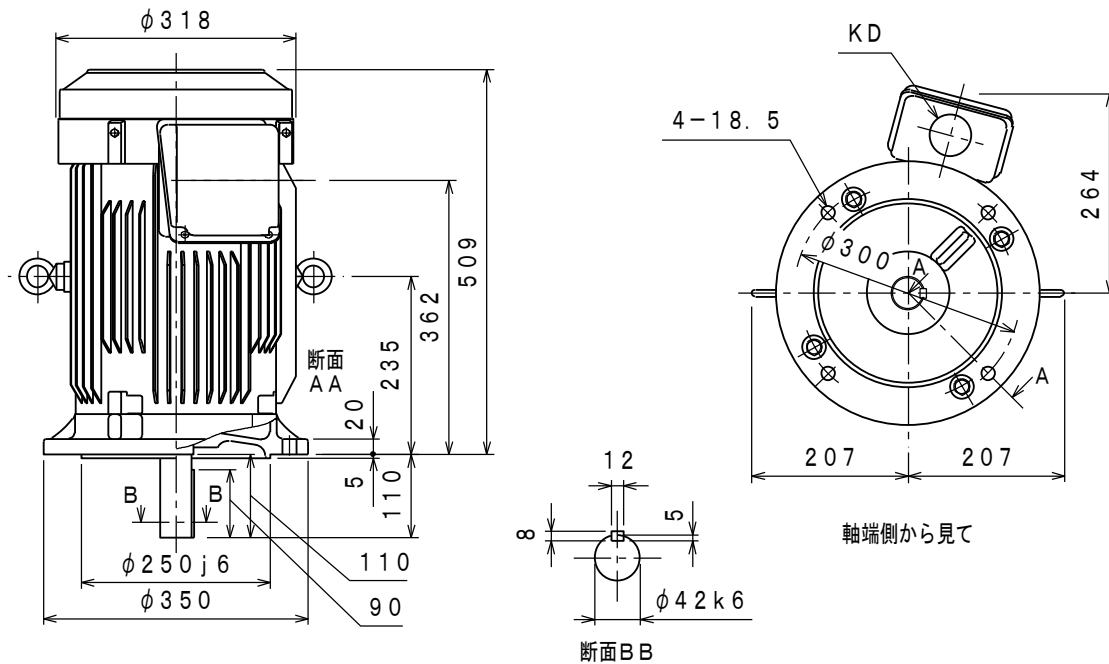
用途

御注文書番号

台数

工事番号

御注文品	定格出力・極数	電圧	周波数	質量 kg/台	スタイルNo.
	18.5kW 2P	200/200/220/230 V 50/60/60/60 Hz		125	
	18.5kW 2P	400/400/440/460 V 50/60/60/60 Hz		125	
	15 kW 4P	200/200/220/230 V 50/60/60/60 Hz		130	
	15 kW 4P	400/400/440/460 V 50/60/60/60 Hz		130	
	11 kW 6P	200/200/220/230 V 50/60/60/60 Hz		135	
	11 kW 6P	400/400/440/460 V 50/60/60/60 Hz		135	



仕様	定格	耐熱クラス	周囲温度	ベアリング		リード数	端子方向 回転方向 (軸端側から見て)		塗色	KD穴
				負荷側	反負荷側		-	CCW (反時計)		
	連続	130 (B)	40°C	6309ZZ	6308ZZ	6 (ラグ式)	-	CCW (反時計)	マンセルN7	φ56

Power Poles	IE Code-Rated Eff				230V, 460V 60Hz (EISA CC012A)	
	200V, 400V 50Hz	200V, 400V 60Hz	220V, 440V 60Hz	230V, 460V 60Hz	Nom. Eff	Model No.
18.5kW 2P	IE3-93.1%	IE3-93.1%	IE3-93.7%	IE3-93.9%	91.7%	S0182PR01
15 kW 4P	IE3-92.7%	IE3-93.2%	IE3-93.6%	IE3-93.5%	93.0%	S0154PR01
11 kW 6P	IE3-91.6%	IE3-92.5%	IE3-92.8%	IE3-92.8%	91.7%	S0116PR01

モーターを安全にお使いいただくために
モーターをご使用 (据付、運転、保守、点検) の前に必ず「取扱説明書」をよくお読みください。

第3角法	担当	検認
尺度 N.T.S		
日付		

MITSUBISHI ELECTRIC CORP., JAPAN
NAGOYA WORKS

製	A '13.12.04	くまがい	大庭
改			

図面番号

BD22917-A

CAD(2D)