

DRAWING NO. M 7173251

REMARK

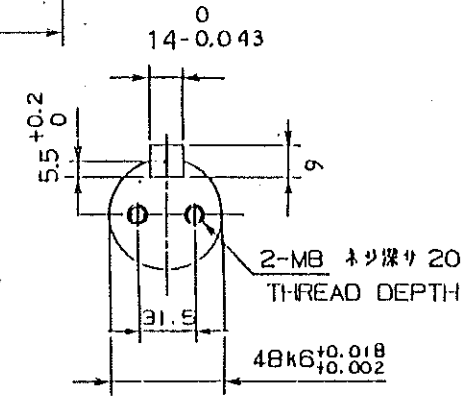
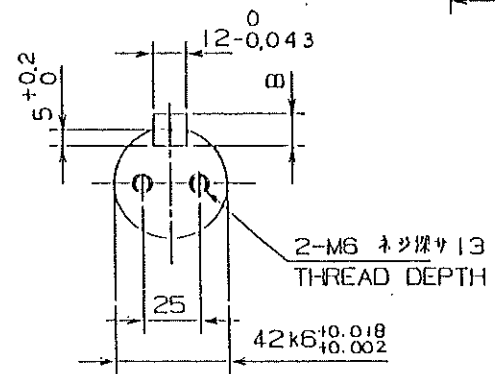
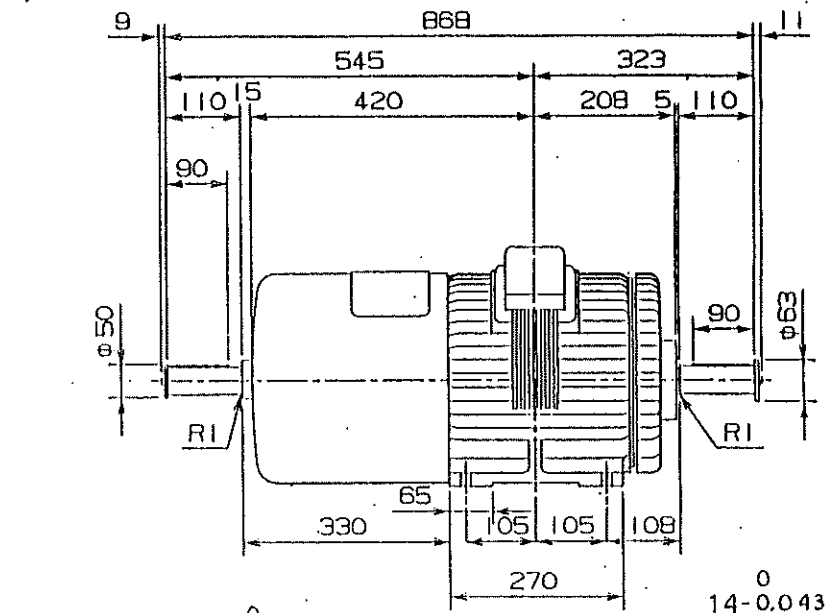
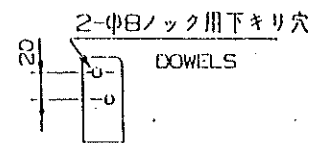
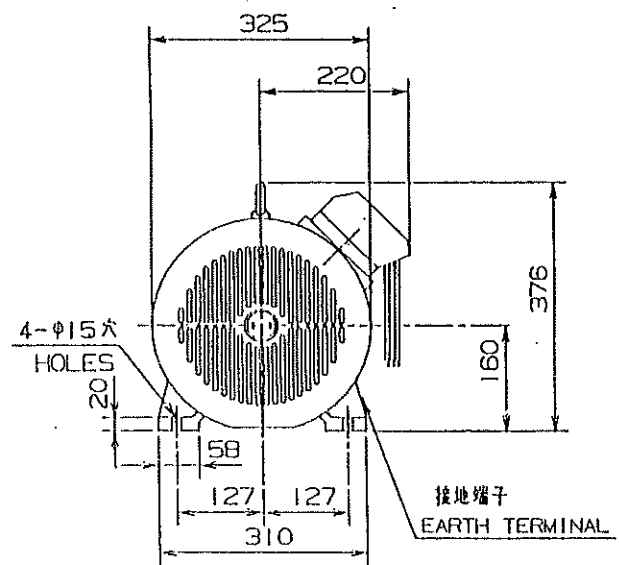
1

C

D

E

F



保護方式 PROTECTION
BODY JP44

出力 OUTPUT 7.5kw	極数 POLES 6	電圧 VOLTS 200/220 400/440 V	周波数 FREQ. 50/60 Hz	回転速度 FULL LOAD SPEED 945/1145 min ⁻¹	軸受 BEARING 負荷側 LOAD SIDE 6310 UU 反負荷側 OPP.L.SIDE 6310UU	総重量 MASS 本体 MOTOR 150 kg
形 TYPE TMC	式 FORM FCK8	絶縁 INS.CLASS F	定格 RATING 40% ED	枠番号 FRAME 160M	フランジ番号 FLANGE	
回 数 REV. MARK		承認 APPROVED BY S. Tamura Apr. 13 '84		検図 CHECKED BY S. Tamura Apr. 13 '84		名称 TITLE 三相誘導電動機外形図 OUTLINE FOR THREE PHASE INDUCTION MOTOR JEM1202 (1983)
年月日 DATE		尺規 SCALE		製図 DRAWN BY S. Tamura Apr. 13 '84		
承認 APPROVED BY		単位 UNITS mm		REVISIONS		
変更 REVISED BY		TOSHIBA 株式会社 東芝 TOSHIBA CORPORATION		図面番号 DRAWING NO. M 7173251		変更回数 ①

二次 116/129V, 41/36A

配布先 PRESENT TO

7 8