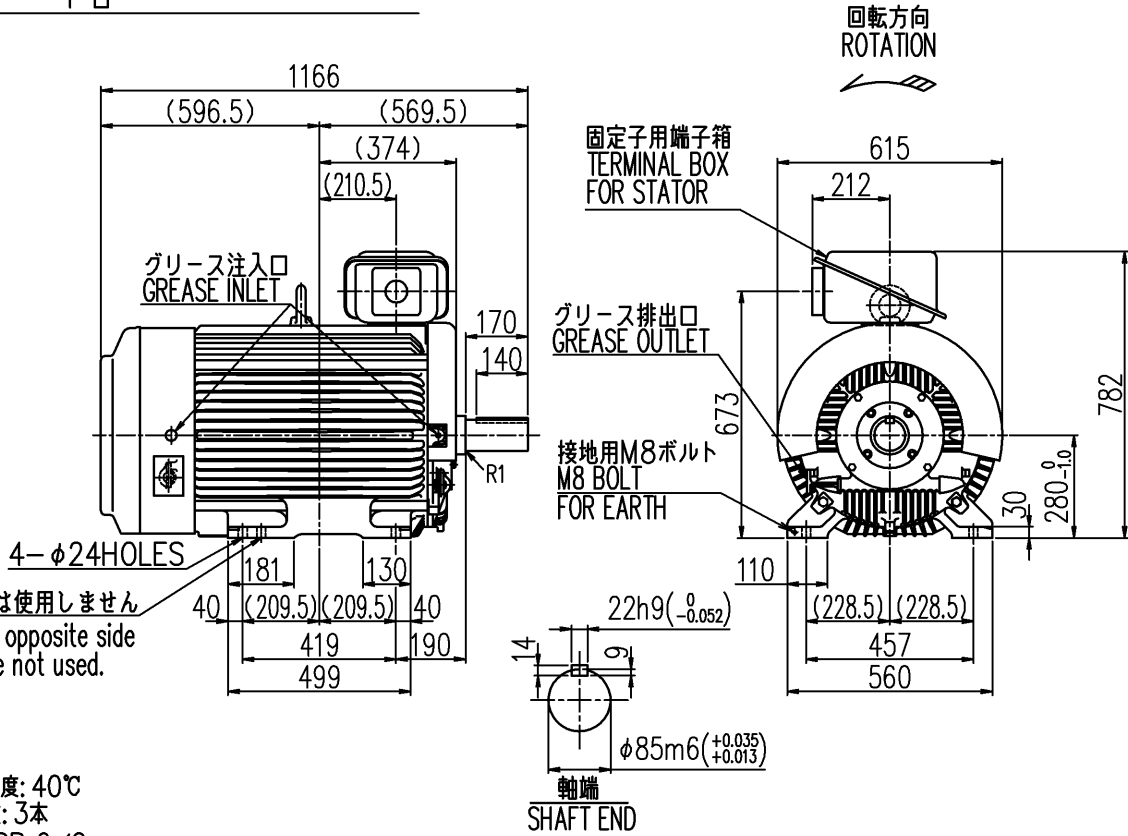


1
図面番号 DRAWING NO.
4DD03788300B
工場管理番号 ORDER NO.
M223EZOHM

3
K51JD332000
2022.01.28

4	REV 日付 DATE
	検認 APPROVED
	変更 REVISED
	記事 CONTENTS
	保管 REGISTERED

御注文元 殿
納入先 殿
用途 プロア
台数 1台



- 備考
- 最高冷媒温度: 40℃
 - リード本数: 3本
 - 塗色: 2.5PB 6/2
 - 使用グリース: レアマックススーパー/SKF LGHP2
 - 規格: JEC-2110: 2017
 - 端子箱構造図: C4V7934-B
 - 始動方式: 直入
 - 定格電流: 28.7/25A
 - 設置場所: 屋外
 - 結合方式: ベルト
 - 許容ラジアル荷重: 14000N (電動機軸先端において)

定格出力 RATED OUTPUT 110 kW	極数 POLES 6	定格電圧 RATED VOLTAGE 3000/3300 V	定格周波数 RATED FREQ. 50/60 Hz	定格回転速度 RATED SPEED 985/1185 min ⁻¹	軸受 BEARING 負荷側 D.E. NU322CM	概略質量 APPROX. MASS 本体 MOTOR 780kg
形式 TYPE-FORM SF-THO	絶縁耐熱クラス THERMAL CLASS 155 (F)	定格 RATING S1	枠番号 FRAME 280MD	保護方式 PROTECTION IP44	反負荷側 N.D.E. 6220CM	

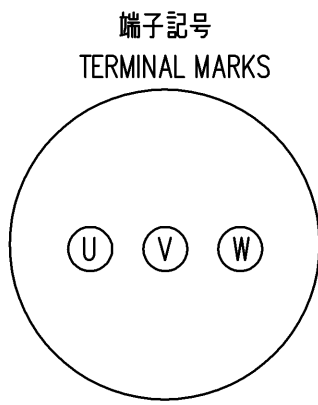
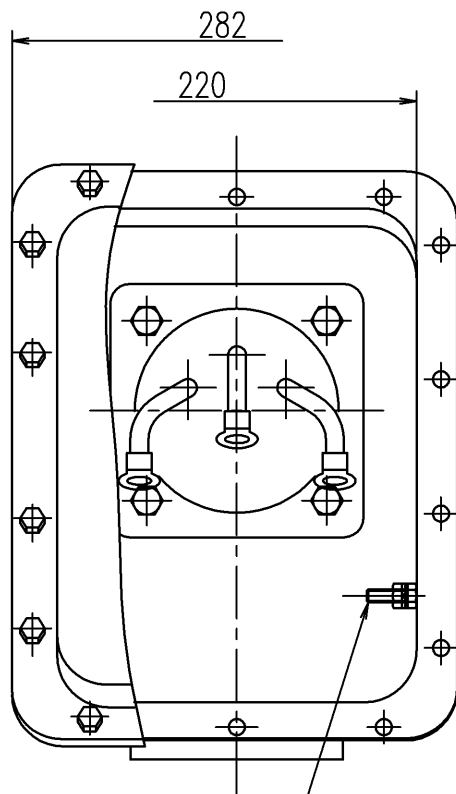
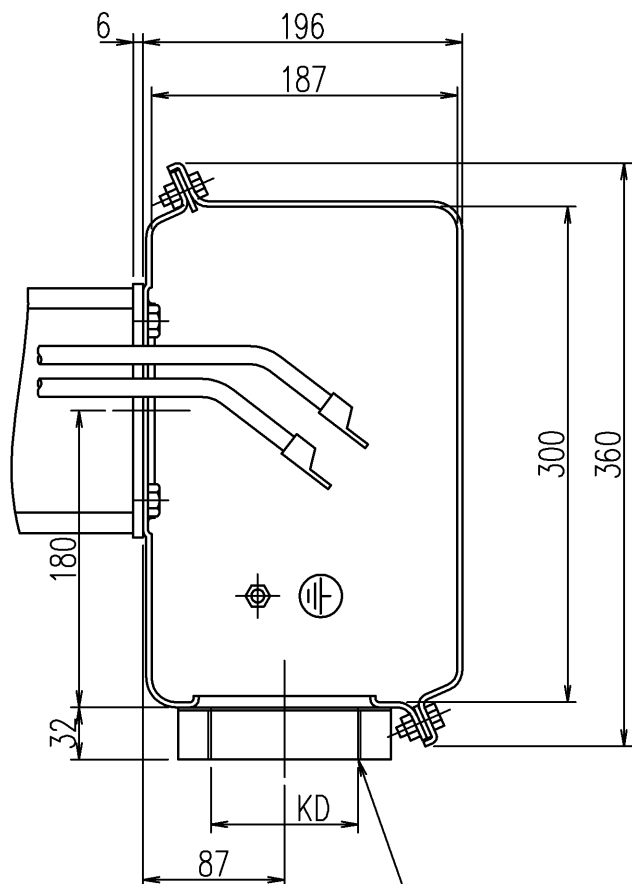
出図先 MITSUBISHI ELECTRIC CORPORATION TOSHIBA MITSUBISHI-ELECTRIC INDUSTRIAL SYSTEMS CORPORATION	作成日 DATE '22.01.27	尺度 SCALE NTS	単位 UNITS mm	検認 APPROVED 川野、峰
設計 麻生	設計参考図 共通番号	7RB5535 AG 0001	照査 CHECKED 荒木	作成 DRAWN 峰

コード CODE TM21-FEシリーズ 280MD	名称 TITLE 三相誘導電動機外形図 OUTLINE FOR THREE PHASE INDUCTION MOTOR
図面番号 DRAWING NO. 4DD03788300B	変更記号 REV.MARK A

図面番号 DRAWING NO.
C4V7934

K51JD332000
2022.01.28

B	'03.9.30	REV	日付 DATE
	井手	検認	APPROVED
	浜口	変更	REVISED
社名を変更した。		記事 CONTENTS	
	オーダ	保管	REGISTERED



接地ボルト
EARTH BOLT M8

御注文品 ORDER	KD
➡	PF2 1/2
	PF3

注意) 外部ケーブル引込み時、外部ケーブルを傷付けないようご注意ください。
NOTE) PLEASE BE CAREFUL NOT TO DAMAGE OUTSIDE CABLES AT PULLING INTO OUTSIDE CABLES.

出図先	MITSUBISHI ELECTRIC CORPORATION TOSHIBA MITSUBISHI-ELECTRIC INDUSTRIAL SYSTEMS CORPORATION			
	作成日 DATE	尺度 SCALE	単位 UNITS	検認 APPROVED
	FEB.10.2003	NTS	mm	N.Ide
設計参考図	共通番号			設計 DESIGNED
				M.Nishiyama
保管 REGISTERED				照査 CHECKED
				T.Beppu
				作成 DRAWN
				H.hamaguchi

コード CODE	TM21-FIIシリーズ
名称 TITLE	端子箱構造図 TERMINAL BOX CONSTRUCTION
図面番号 DRAWING NO.	C4V7934
変更記号 REV.MARK	B