

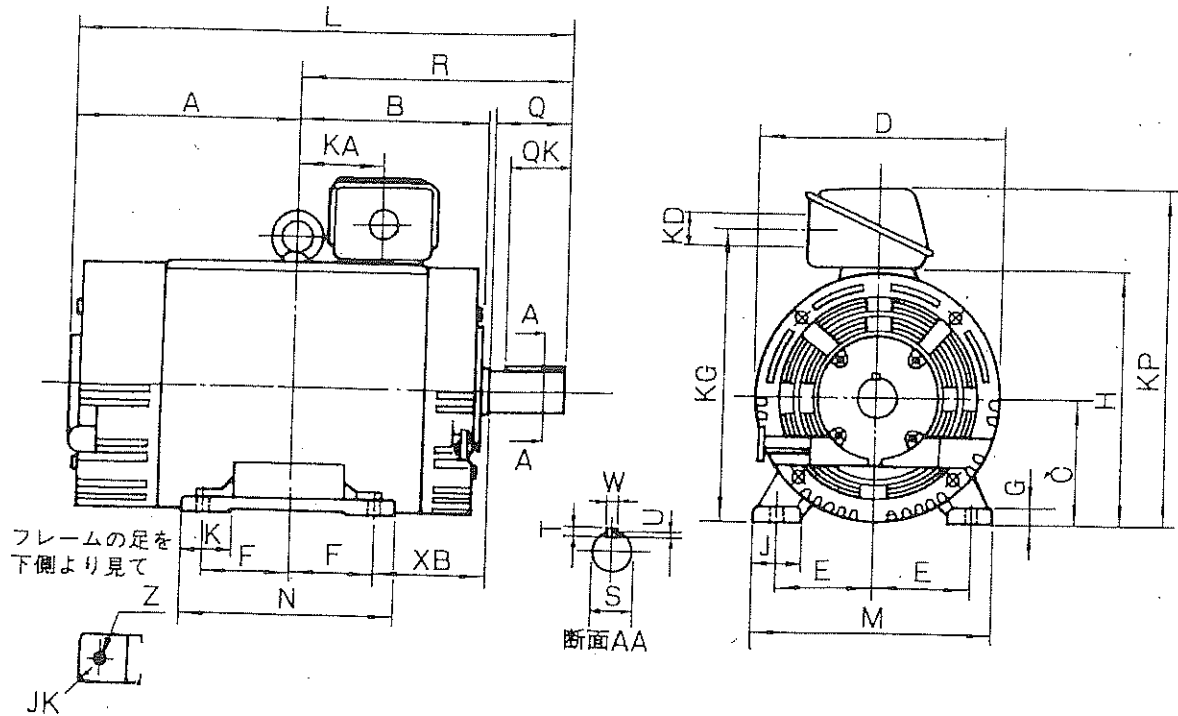
三相誘導電動機外形図

三菱製 防滴保護形 電動機外形図

形式	出力	極数	電圧	回転数	周波数	枠番号
SB-KH	55 kW	4 P	200/200 220 V	1460/1760 1770 rpm	50/60 Hz	200M

電流 200/192
176 A

CONT. F種



G	D	E	F	G	H	KP	J
200	398	159	133.5	25	401	546	80

K	L	M	N	XB	Z	KA	KL
78	807.5	390	331	133	19	101	

R	Q	QK	S	T
406.5	140	110	65	11

軸受番号	
負荷側	反負荷側
6315ZZ	6312ZZ

U	W	A	B
7	18	401	253.5

概算重量	310 Kg
------	--------

大阪市福島区海老江1丁目4番5号
奥村電機株式会社

T E L 06-6453-0551

F A X 06-6453-0551