

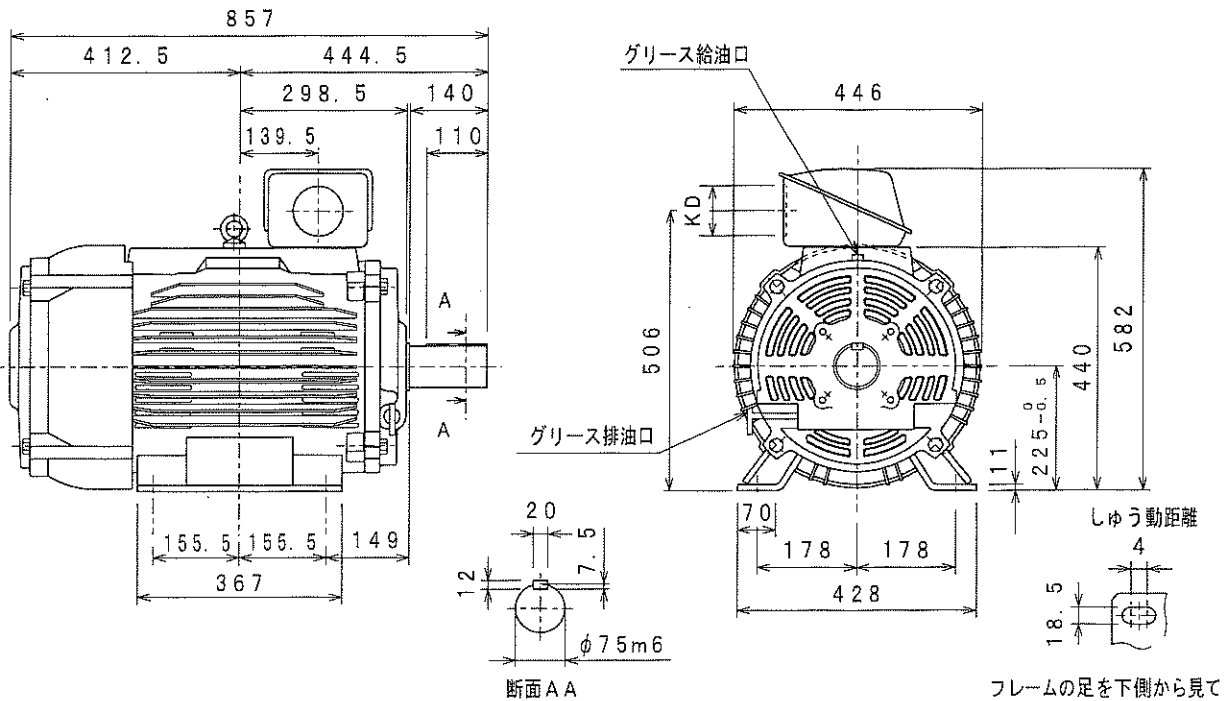
# SB-JR形スーパーライン三相誘導電動機

外形図  
寸法単位 mm

防滴保護形 (保護方式 IP22 冷却方式 IC01)  
わく番号 225M

御注文元  
納入先  
用途  
御注文書番号  
台数 台  
工事番号

御注文品	定格出力・極数	電圧	周波数	質量 kg/台	スタイルNo.
	90 kW 4P	200/200/220V 50/60/60Hz 400/400/440V 50/60/60Hz	50/60/60Hz	380	OF3-T11
√	75 kW 6P	400/400/440V 50/60/60Hz	50/60/60Hz	395	



仕様	定格	耐熱 クラス	周囲 温度	ベアリング		リード数	端子方向	回転方向	塗色	KD穴
				負荷側	反負荷側		(軸端側から見て)	(軸端側から見て)		
	連続	F	40°C	NU217	6312ZZ	6	A (左)	CCW (反時計)	マンセルN5.5	φ90

モーターを安全にお使いいただくために  
モーターをご使用 (据付、運転、保守、点検) の前に必ず「取扱説明書」をよくお読みください。

第3角法	担当	検認
尺度 NTS		
日付		

MITSUBISHI ELECTRIC CORP., JAPAN  
NAGOYA WORKS

製	C	'02.5.10	ライブ	柴田
改				

図面番号

BG06814-C

CAD(2D)