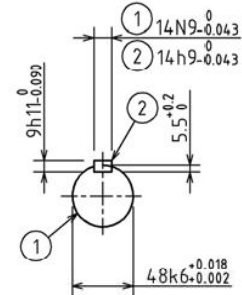
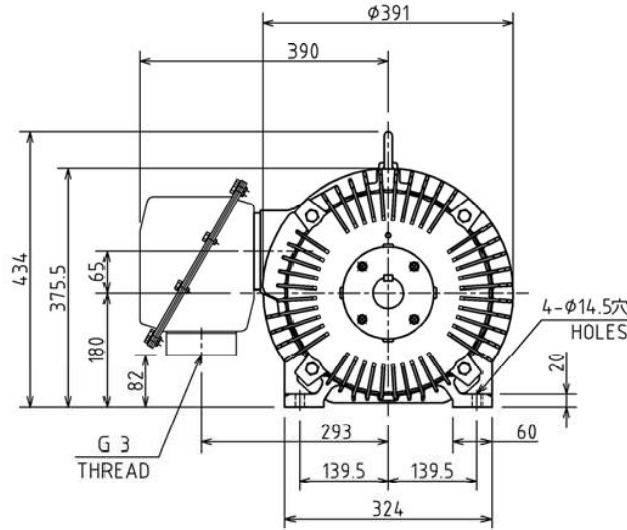
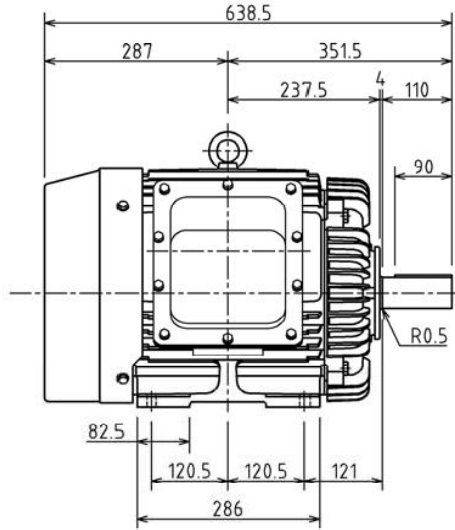


3HDA001640

図面番号 DRAWING NO.

REV.MARK



出力 OUTPUT							極数 POLES		電圧 VOLTS		周波数 FREQ.		回転速度 FULL LOAD SPEED		軸受 BEARING		概略質量 APPROX. MASS			
22 kW							4		200/200/220/230 V		50/60/60/60 Hz		1470/1760/1770/1775 min ⁻¹		軸受 BEARING		概略質量 APPROX. MASS			
形 TYPE							式 FORM		耐熱クラス THERMAL CLASS		定格 RATING		枠番号 FRAME		フランジ番号 FLANGE		反負荷側 OPP.L.SIDE		本体 MOTOR	
TKKH3							FBKW21E		155(F)		S1		180M		—		6310ZCC3		190 kg	
記事 CONTENTS							記号 MARK		承認 APPROVED BY		検図 CHECKED BY		名称 TITLE							
保管 REGISTERED							年月日 DATE		承認 APPROVED BY		検図 CHECKED BY		三相誘導電動機外形図							
変更 REVISIONS							承認 APPROVED BY		尺度 SCALE		設計 DESIGNED BY		製図 DRAWN BY		OUTLINE FOR THREE PHASE INDUCTION MOTOR					
記事 CONTENTS							承認 APPROVED BY		尺度 SCALE		設計 DESIGNED BY		製図 DRAWN BY		図面番号 DRAWING NO.					
記事 CONTENTS							承認 APPROVED BY		尺度 SCALE		設計 DESIGNED BY		製図 DRAWN BY		3HDA001640					
記事 CONTENTS							承認 APPROVED BY		尺度 SCALE		設計 DESIGNED BY		製図 DRAWN BY		REV.MARK					
記事 CONTENTS							承認 APPROVED BY		尺度 SCALE		設計 DESIGNED BY		製図 DRAWN BY		REV.MARK					

REF.3HDA000010(屋内)

保管 REGISTERED

配布先 PRESENT TO

7 8 CAD-AC