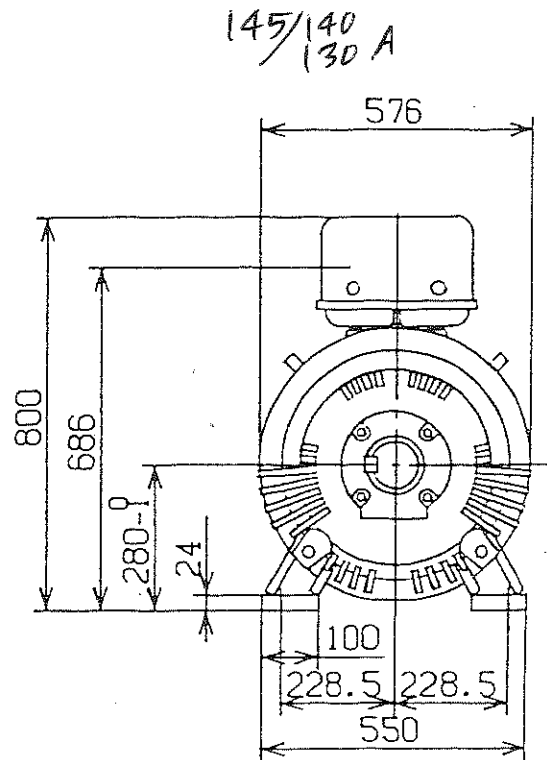
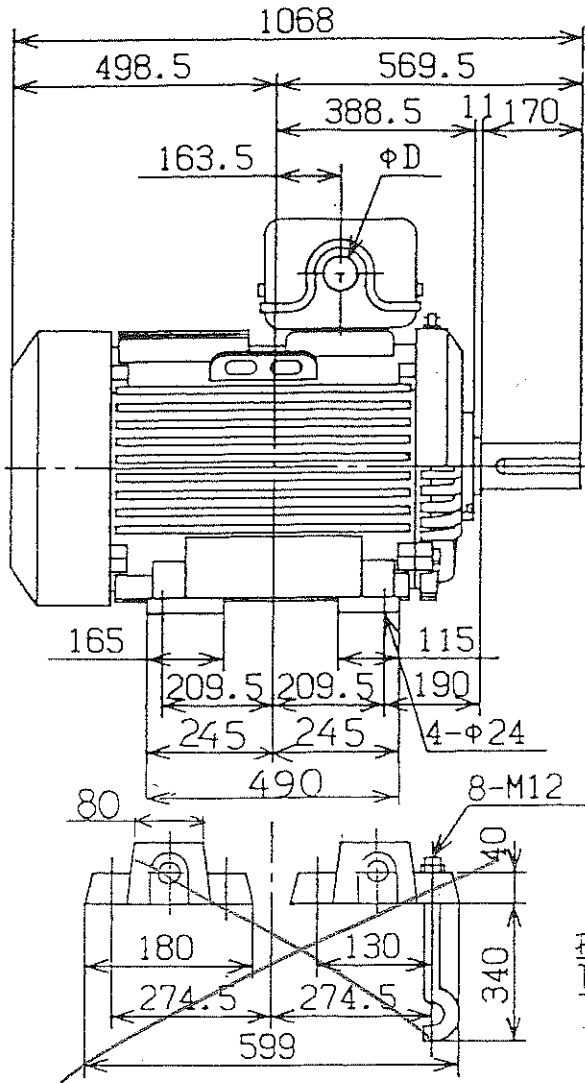
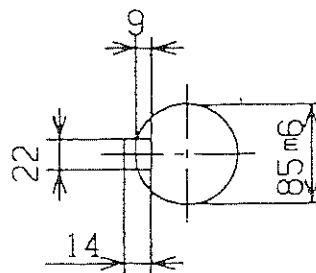
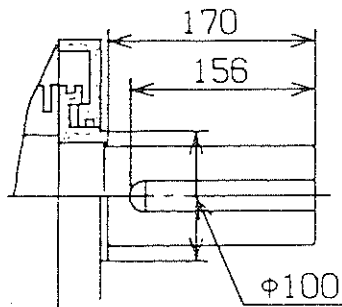
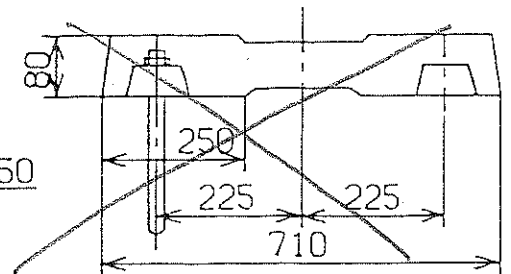


# 三相誘導電動機 THREE-PHASE INDUCTION MOTOR

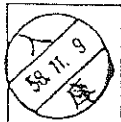
出力 OUTPUT	形 式 TYPE FORM	定 格 RATING	ボルト VOLTS	ヘルツ HERTZ	同期毎分回転 SYNC. SPEED RPM	極 数 POLES	絶縁級 INS. CLASS	
75kW	TFD	KK CONT.	400 440	50.60 60	725/865 875	8	F	680kg



摺動距離  
TRAVEL 150



ベース BASE	付 WITH 不付 WITHOUT	キソボルト FOUNDATION BOLTS	付 WITH 不付 WITHOUT	NU318-6315UV 1991年	PROJECTION 
用途 USE _____ 付属品 ACCESSORY _____					
備考 NOTICE _____					
御注文主 CUSTOMER _____		数量 QUANTITY _____		受注番号 ORDER NO. _____	作業番号 WORK NO. _____



DWN T. KOMURA JUL. 11 '83  
CHKD Y. KOCHI  
APPD T. ASO

寸 法 図  
DIMENSIONS

Hitachi, Ltd.  
Tokyo Japan

NARASHINO WORKS DWG. NO.  
324 4R810400

枠番 FRAME SIZE TFOB-280M