

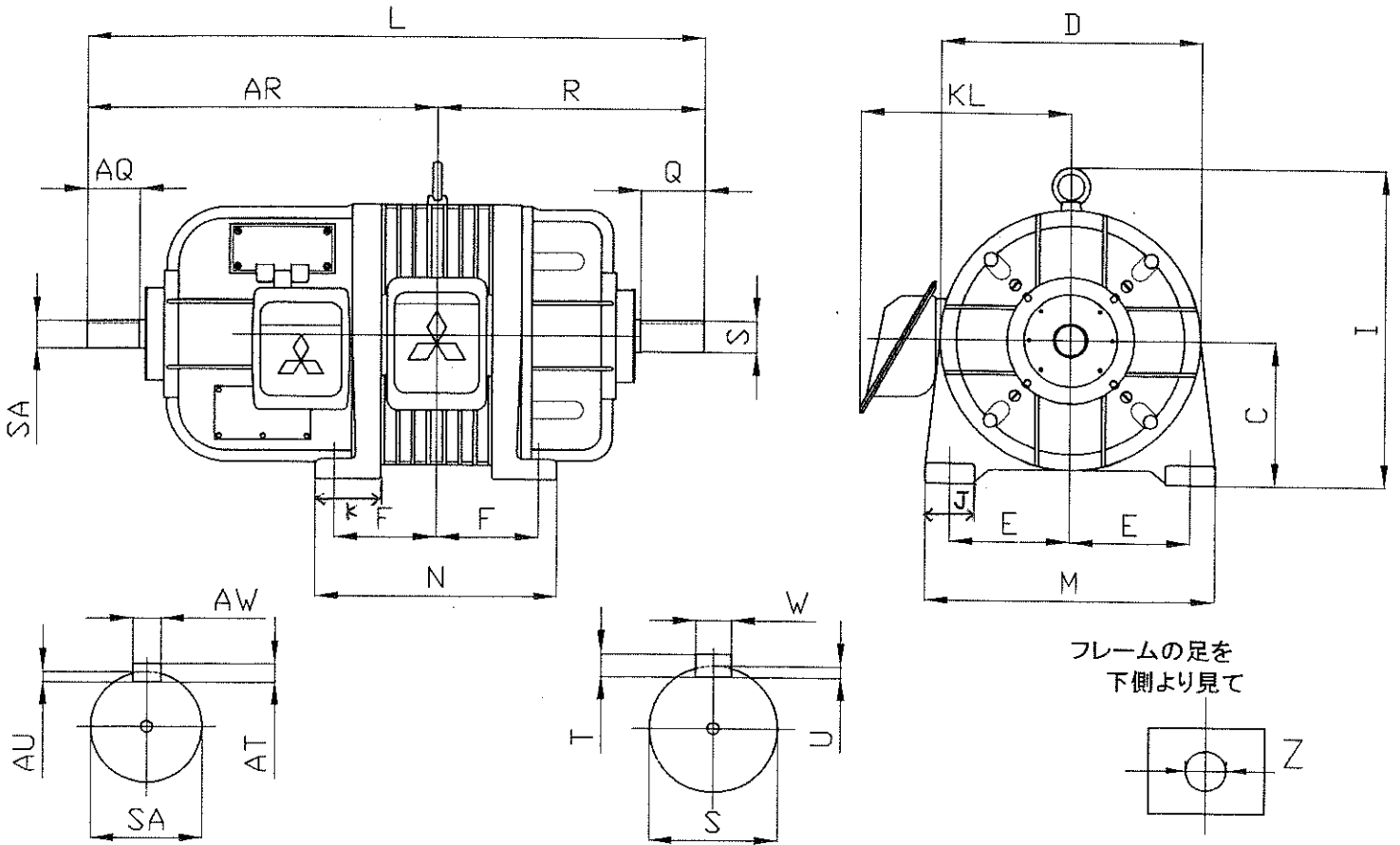
三菱電機 製 クレーンモータ

22/11A

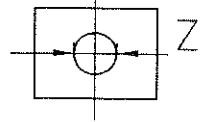
1時間定格

形式	出力	極数	電圧	回転数	周波数	枠番号
KE-A	5kw	8P	220/440V	860 rpm	60/60HZ	KE2030

E種



フレームの足を
下側より見て



C	D	E	F	I	KL	J
205	380	160	150	446	340	80
L	M	N	Z	R	AR	K
850	410	340	19	370	480	90

軸受番号	
負荷側	反負荷側
NU310	6310

概算重量
195kg

Q	S	T	U	W
80	42	8	4.5	12
AQ	SA	AT	AU	AW
80	42	8	4.5	12

二次 87V, 36A

1967年3月

名称	三相誘導電動機外形図				殿			
設計	製図	Y.O	検図	承認	尺度	NTS	日付	'09. 8. 11
製番	図番			奥村電機株式会社				