

# 三相誘導電動機 THREE-PHASE INDUCTION MOTOR

出力 OUTPUT (kW)	形 TYPE	式 FORM	定格 RATING	電圧 VOLTAGE (V)	周波数 FREQ. (Hz)	同期回転速度 SYNC. SPEED (min <sup>-1</sup> )	極数 POLES	耐熱クラス TH. CLASS	質量 MASS (kg)
110	EFOUP	KK	CONT.	200,400 220,440	50/60 60	1500/1800 1800	4	F	540

A

A

B

B

C

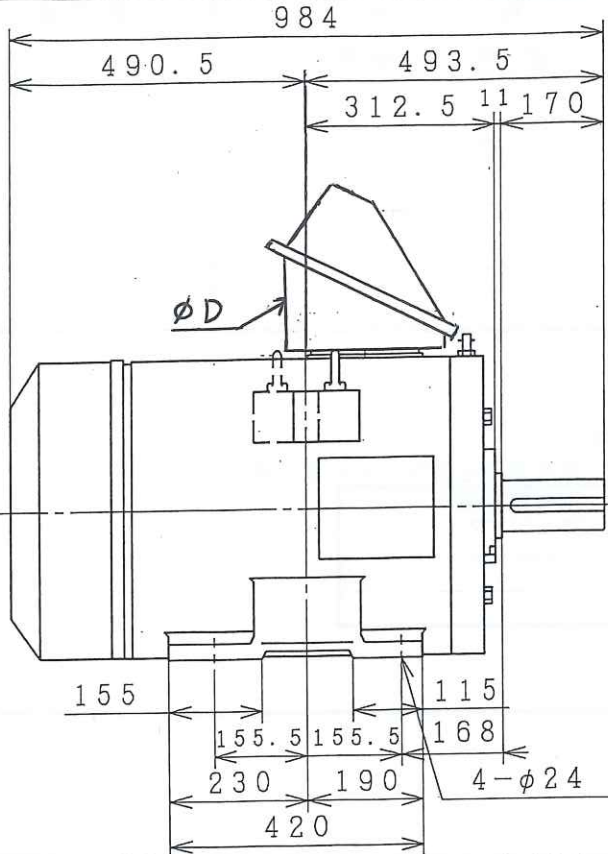
C

D

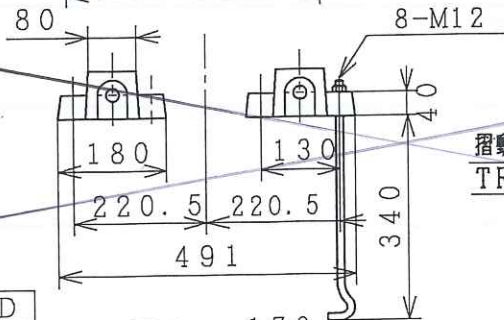
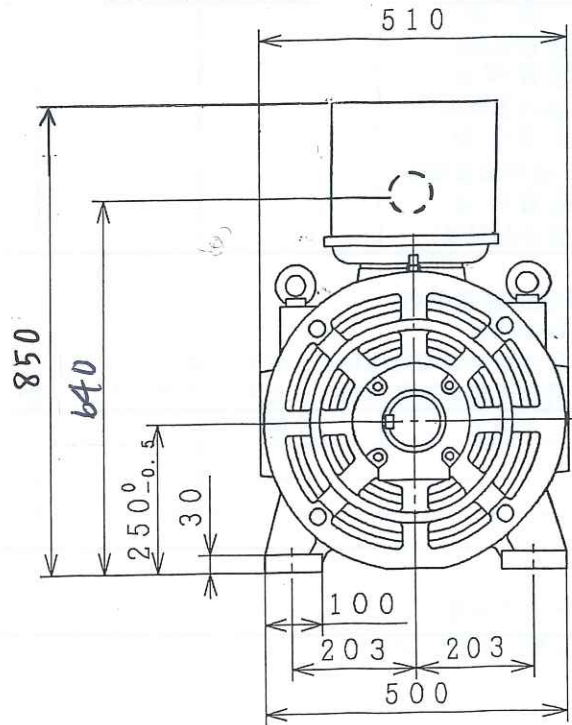
D

E

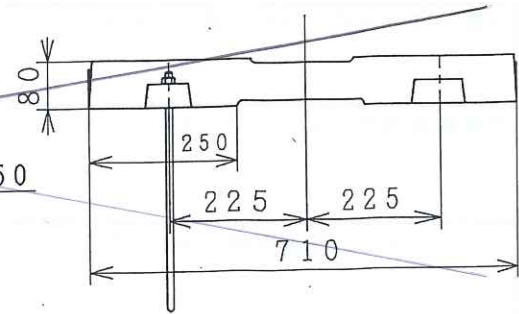
E



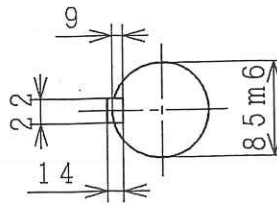
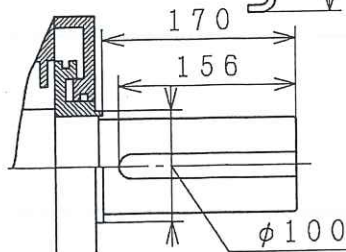
390/380/340  
195/190/170 A  
1460/1750/1760 rpm



摺動距離  
TRAVEL 150



φD
36
45
52
65
78
92
○ 105



ベース 付 WITH BASE 不付 WITHOUT	付 WITH 不付 WITHOUT	キソボルト FOUNDATION BOLTS	付 WITH 不付 WITHOUT	NU318-6315 UU	PROJECTION 
-------------------------------	----------------------	---------------------------	----------------------	---------------	----------------

用途 USE \_\_\_\_\_ 付属品 ACCESSORY \_\_\_\_\_

備考 NOTICE	数量 QTY.	受注番号 ORDER No.	作業番号 WORK No.	REV. 3
御注文主 CUSTOMER	殿			

DWN. T. KOMURA CHKD. Y. KOCHI APPD. T. ASO	Jul-20-1983 Jul-20-1983 Jul-20-1983	寸法 DIMENSIONS	Hitachi Industrial Equipment Systems Co., Ltd.	NARASHINO WORKS DWG. No. 3244R810382	SH.
--	---	------------------	--	---	-----

機種 FRAME SIZE EFOA-250S