

RA-TN形 三相変圧器

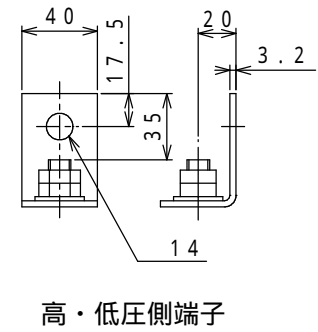
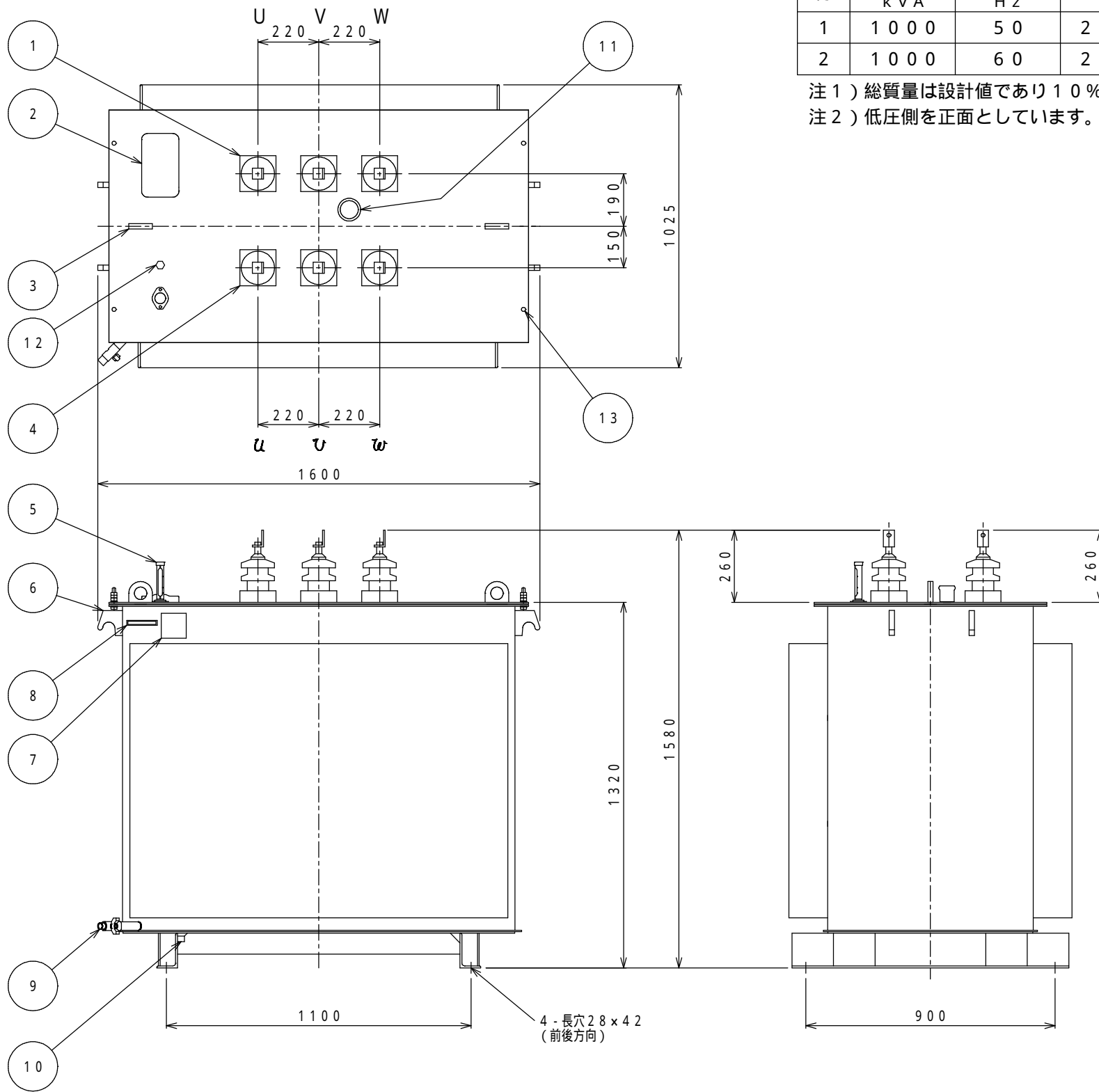
油入自冷式・連続定格・屋外用

行	容量 kVA	周波数 Hz	総質量 kg	油量 L
1	1000	50	2970	780
2	1000	60	2950	790

注1) 総質量は設計値であり10%の余裕を見込んでください。

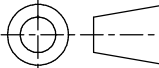
注2) 低圧側を正面としています。

品番	品名	備考
1	高圧側ブッシング	
2	ハンドホル	点検用
3	中身つり手	
4	低圧側ブッシング	
5	油面温度計	放圧弁付
6	総体つり手	
7	銘板	
8	機種銘板	
9	排油弁	大きさの呼び: 3/4B
10	接地端子	取付穴 11
11	無電圧タップ切換器ハンドル	
12	計器用感温部取付座	
13	揺れ止め用固定座	サイズ: M12



高・低圧側端子

改定 CHANGE

常用 保留 一時 商用	出図先 ()	 MITSUBISHI ELECTRIC CORPORATION	作成日付 DATE		2019-10-25	検認 APPROVED
	控		DIM. IN mm	作成 DRAWN	森田	
	工程		尺度 SCALE	照査 CHECKED	松原	小浦・星野
	現場		NTS	設計 DESIGNED	山本	
品証						
外注						

TITLE		変圧器外形図
		3 1000kVA
DWG. NO.		B/B08FC938