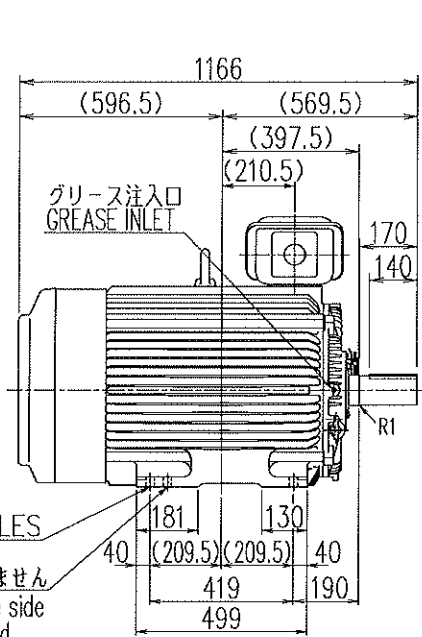


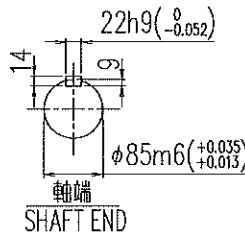
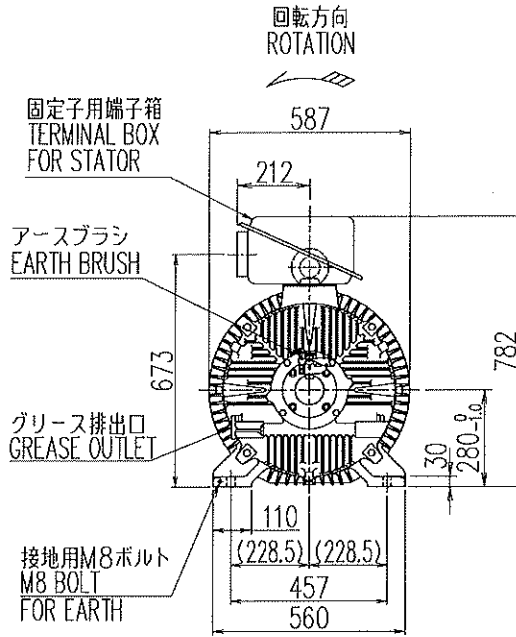
図面番号 DRAWING NO.  
**4DD028409017**  
 工場管理番号 ORDER NO.  
**L174CSOHM**

CRE8742 MM 0001  
 H29.03.17

REV	日付 DATE
	検認 APPROVED
	変更 REVISED
記事 CONTENTS	
保管 REGISTERED	



4-φ24HOLES  
 この穴は使用しません  
 This and opposite side  
 holes are not used.



- 備考
1. 塗色: 3.74BG3.04/1.25
  2. 端子箱構造図: C4V7937-B
  3. 規格: JIS C 4213
  4. 効率クラス: IE3 (正弦波電源駆動時)
  5. 始動方式: インバータ
  6. 定格電流: 260A
  7. インバータ駆動VVVF制御: 二乗低減トルク
  8. 制御範囲: 6~60Hz
  9. トルク基準周波数: 60Hz
  10. 商用切替運転: Y-Δ
  11. 配線工事施工時の注意事項: CRC-XA181
  12. アースブラシ: 付 (定期的な交換が必要です)

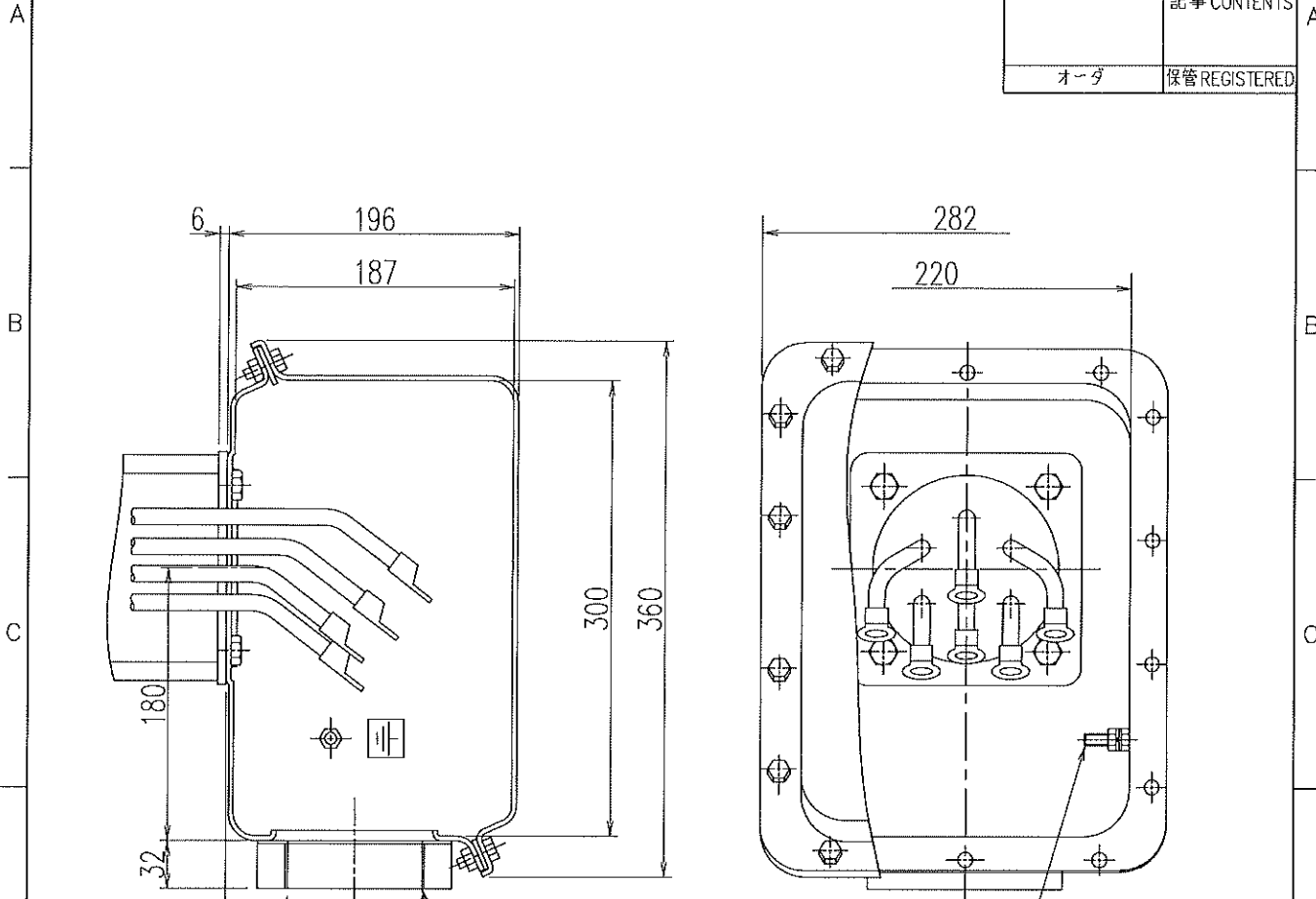
定格出力 RATED OUTPUT 1.32 kW	極数 POLES 6	定格電圧 RATED VOLTAGE 400 V	定格周波数 RATED FREQ. 60 Hz	定格回転速度 RATED SPEED 1190 min <sup>-1</sup>	軸受 BEARING 負荷側 D.E. NU220C3 反負荷側 N.D.E. 6217ZC3	概略質量 APPROX. MASS 本体 MOTOR 900kg
形式 TYPE-FORM TKKH3-FBK11E	絶縁耐熱クラス THERMAL CLASS 155 (F)	定格 RATING S1	枠番号 FRAME 280MD	保護方式 PROTECTION IP44		

出図先 出図先 作成日 DATE '17.03.14 設計参考図 - 保管 REGISTERED -	<b>TOSHIBA</b>			コード プレミアム効率シリーズ CODE 280MD	名称 TITLE 三相誘導電動機外形図 OUTLINE FOR THREE PHASE INDUCTION MOTOR 図面番号 DRAWING NO. <b>4DD028409017</b>
	TOSHIBA MITSUBISHI-ELECTRIC INDUSTRIAL SYSTEMS CORPORATION				
	尺度 SCALE NTS	単位 UNITS mm	検認 APPROVED 峰		
	共通番号		設計 DESIGNED 中山 麻生		
			照査 CHECKED 岩崎		
CRE8742 AG 0001			作成 DRAWN 一瀬	変更記号 REV.MARK A	

図面番号 DRAWING NO.  
**C4V7937**

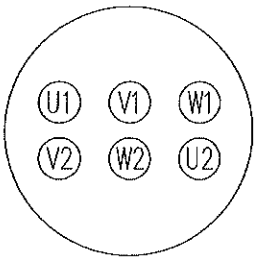
CRE8742 MM 0001  
H29.03.17

B	03.9.30	REV	日付 DATE
	井手	承認	APPROVED
	浜口	変更	REVISED
	社名を変更した。		記事 CONTENTS
	オーダ	保管	REGISTERED



端子記号  
TERMINAL MARKS

接地ボルト  
EARTH BOLT M8



御注文品 ORDER	KD
	PF2 1/2
➔	PF3

注意) 外部ケーブル引込み時、外部ケーブルを傷付けないようご注意ください。  
NOTE) PLEASE BE CAREFUL NOT TO DAMAGE OUTSIDE CABLES AT PULLING INTO OUTSIDE CABLES.

F		<b>TOSHIBA</b>			コード CODE	TM21-FIIシリーズ	
	出図先	TOSHIBA MITSUBISHI-ELECTRIC INDUSTRIAL SYSTEMS CORPORATION			名称 TITLE	端子箱構造図 TERMINAL BOX CONSTRUCTION	
		作成日 DATE	尺度 SCALE	単位 UNITS	承認 APPROVED	N.Ide	
		FEB.10.2003	NTS	mm	設計 DESIGNED	M.Nishiyama	
	保管 REGISTERED	設計参考図	共通番号		照査 CHECKED	T.Beppu	
				作成 DRAWN	H.hamaguchi	図面番号 DRAWING NO.	C4V7937
						変更記号 REV.MARK	B