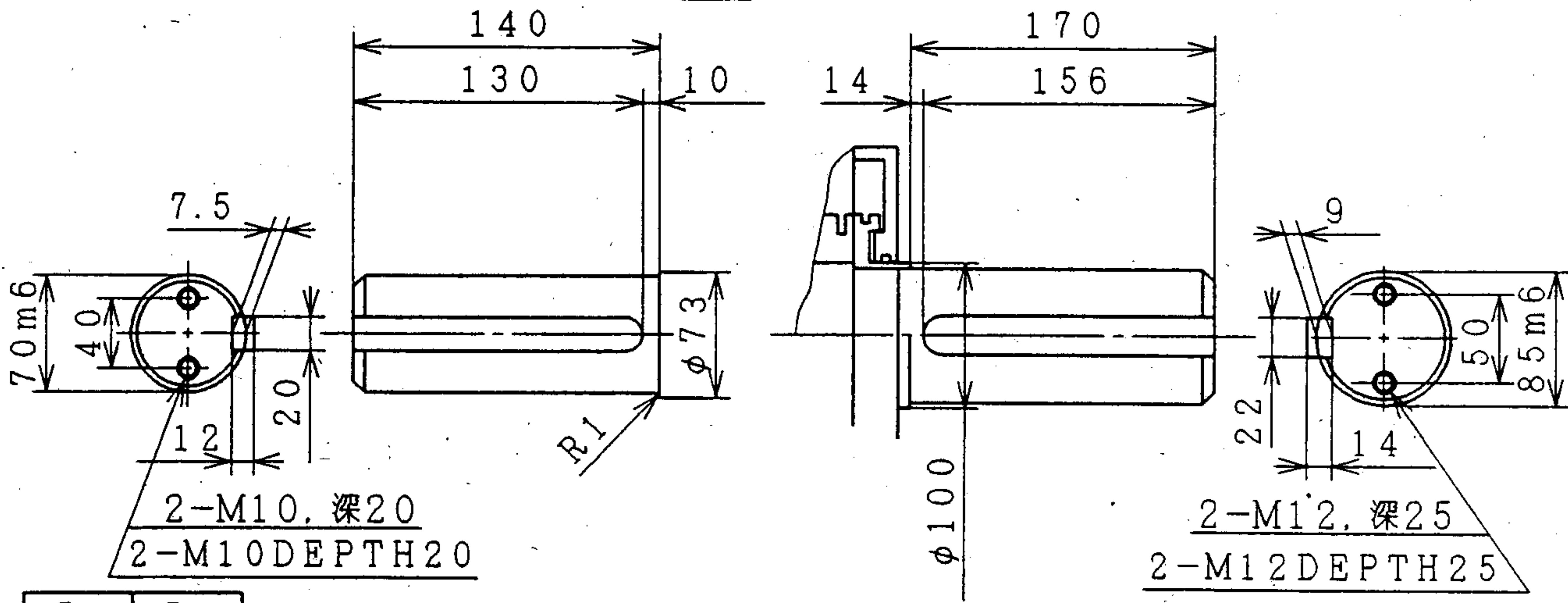
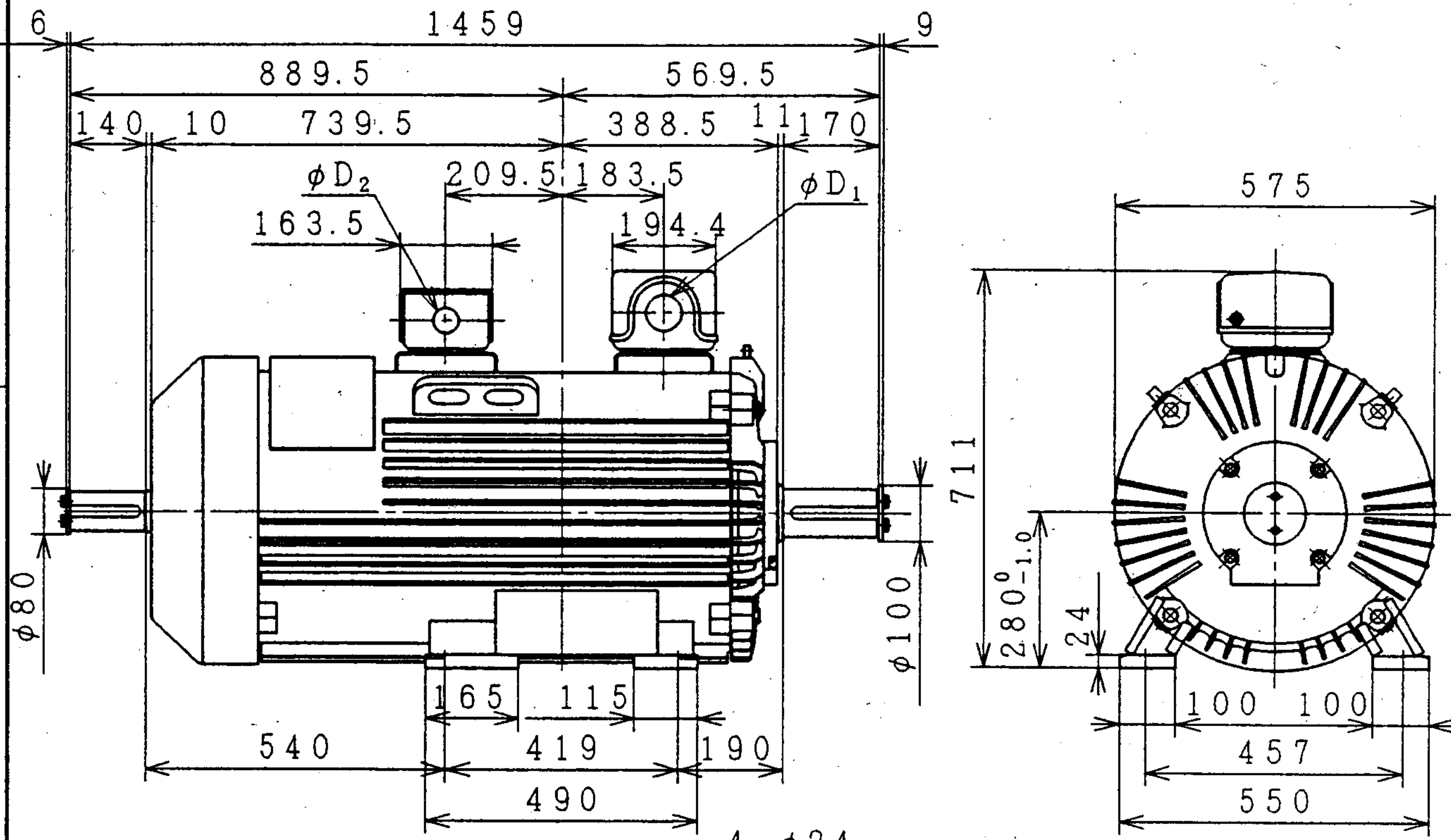
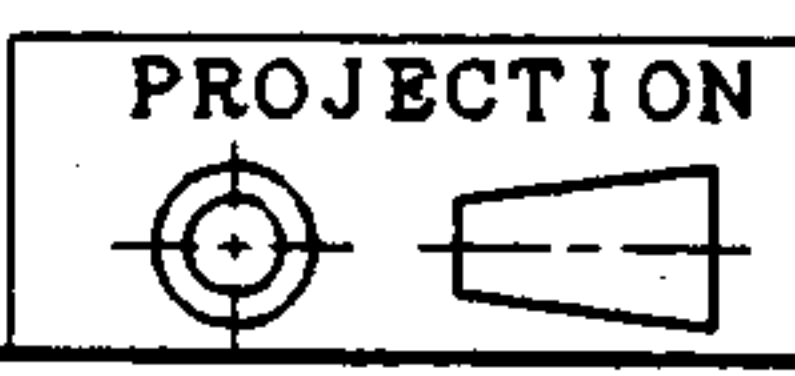


三相誘導電動機  
THREE-PHASE INDUCTION MOTOR

出力 OUTPUT (kW)	形 TYPE	式 FORM	定 格 RATING	電 圧 VOLTAGE (V)	周 波 数 FREQ. (Hz)	同期回転速度 SYNC. SPEED (min <sup>-1</sup> )	極 数 POLES	耐熱クラス TH. CLASS	質 量 MASS (kg)
55kW	TFD	DR	40%ED	200,400 220,440V	50/60Hz	1750/900rpm	8P	B/F	



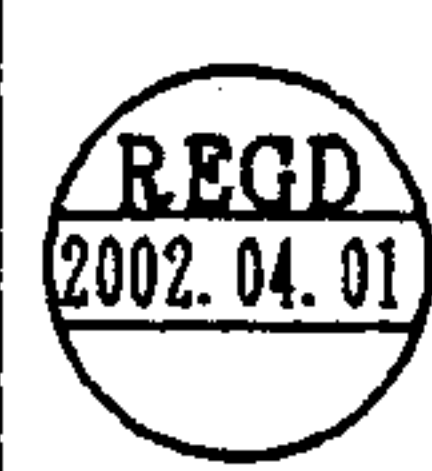
D <sub>1</sub>	D <sub>2</sub>



用途 USE \_\_\_\_\_ 付属品 ACCESSORY \_\_\_\_\_

備考 NOTICE \_\_\_\_\_

御注文主 CUSTOMER	数量 QTY.	受注番号 ORDER No.	作業番号 WORK No.	REV.
殿				1



DWN. Y. JOHJIMA	JUN-06-2000
CHKD. Y. JOHJIMA	JUN-06-2000
APPD. K. KODAMA	JUN-06-2000

寸 法 図  
DIMENSIONS

Hitachi  
Industrial Equipment  
Systems Co., Ltd.

NARASHINO WORKS DWG. No.  
3244R839845

SH.

※ 枠 寸 法 FRAME SIZE RTFOB-280M