

SF-PRO形スーパーライン三相誘導電動機

外形図
寸法単位 mm

屋外形

全閉外扇形（保護方式 IP44 冷却方式 IC411）
わく番号 225S

御注文元

納入先

用途

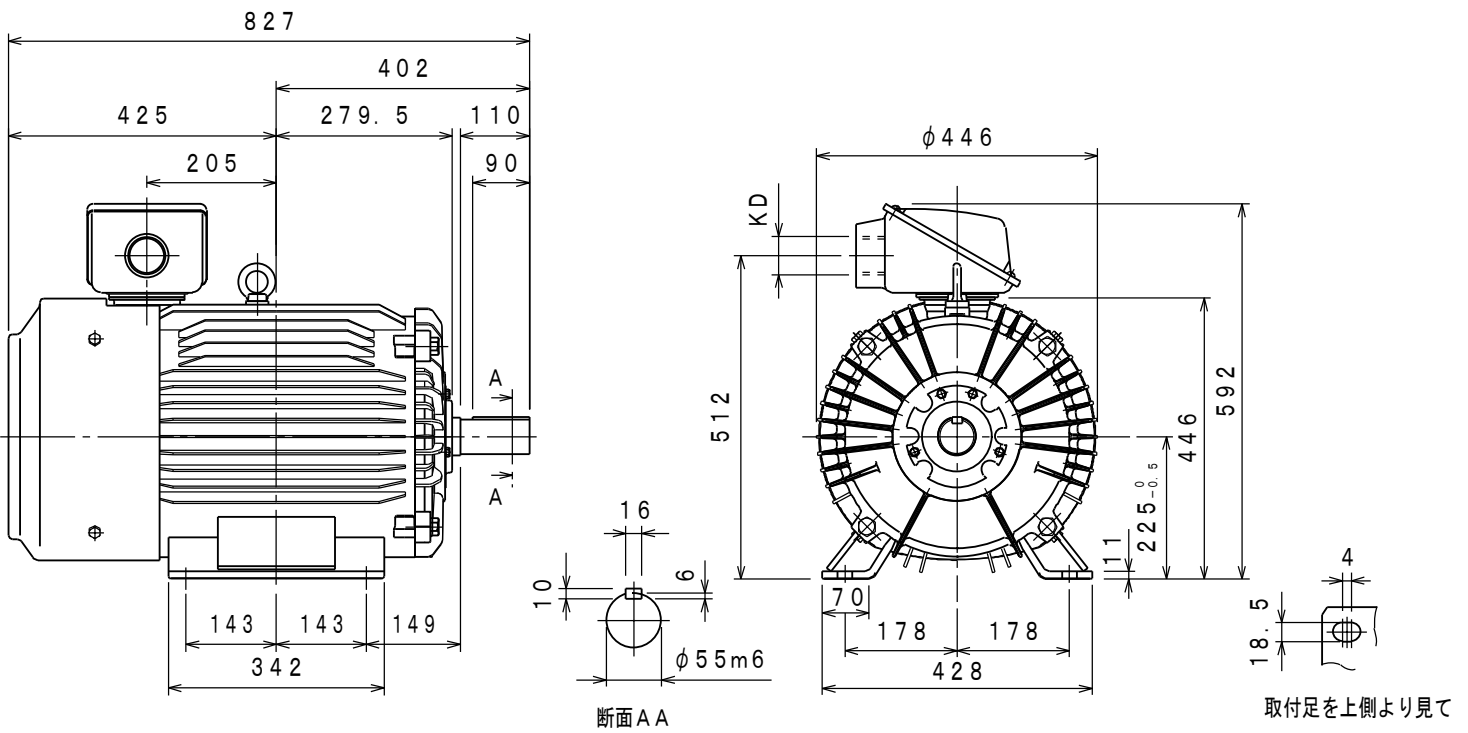
御注文書番号

台数

台

工事番号

御注文品	定格出力・極数	電圧	周波数	質量 kg/台	スタイルNo.
	55 kW 2P	200/200/220/230V 400/400/440/460V	50/60/60/60Hz 50/60/60/60Hz	345	



仕様	定格	耐熱クラス	周囲温度	ベアリング		リード数	端子方向 (軸端側から見て)	回転方向	塗色	KD穴
				負荷側	反負荷側					
	連続	155 (F)	40°C	6312ZZC3	6312ZZC3	12 (ラグ式)	A (左)	CCW (反時計)	マンセルN7	PF2 1/2ネジ

Power Poles	IE Code-Rated Eff				230V, 460V 60Hz (EISA CC012A)	
	200V, 400V 50Hz	200V, 400V 60Hz	220V, 440V 60Hz	230V, 460V 60Hz	Nom. Eff	Model No.
55 kW 2P	IE3-95.0%	IE3-94.3%	IE3-94.8%	IE3-95.0%	93.6%	S0552PR01

モーターを安全にお使いいただくために
モーターをご使用（据付、運転、保守、点検）の前に必ず「取扱説明書」をよくお読みください。

第3角法	担当	検認
尺度 NTS		
日付		

MITSUBISHI ELECTRIC CORP., JAPAN
NAGOYA WORKS

製	A	'13.12.11	くまがい 大庭
図	B	'16.02.25	亀井, 尾本, 小野, 磯谷

図面番号

BD22953-B

CAD(2D)