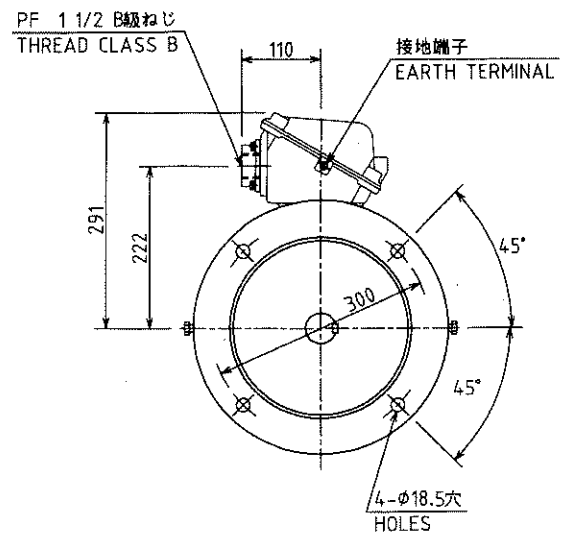
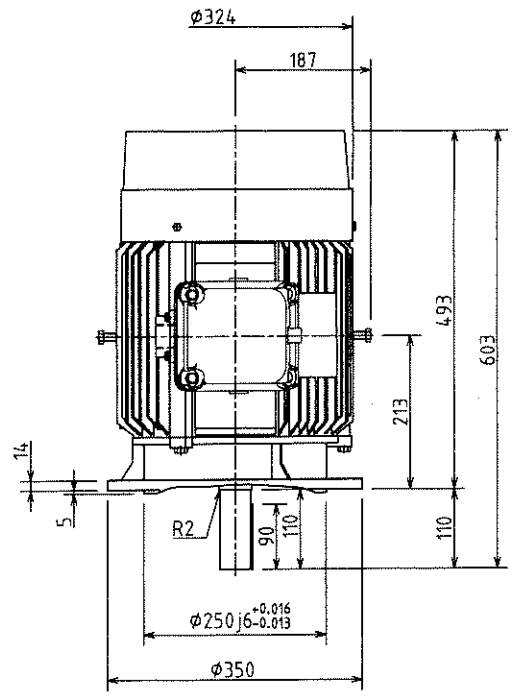
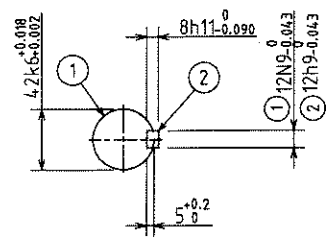


図面番号 DRAWING NO. **M7307720**
 REV. MARK **4**



"A" から見た図
 VIEW OF ARROW "A"



労 (H3.2) 技
 才 35059号

出力 OUTPUT 7.5kw	極数 POLES 2P	電圧 VOLTS 200/220 V	周波数 FREQ. 50/60 Hz	回転速度 FULL LOAD SPEED 3000/3600 min⁻¹
形 TYPE IKK	式 FORM FCKL8X	耐熱クラス THERMAL CLASS B	定格 RATING CONT.	枠番号 FRAME 160M
				フランジ番号 FLANGE FF300

防爆構造 CONSTRUCTION eG3	保護方式 PROTECTION JP44
軸受 BEARING 6310ZZ	概略質量 APPROX. MASS 130 kg
反負荷側 O.P.P.L.SIDE 6208ZZ	

④	③	②	①	記号 MARK
Feb. 14.09	Jun. 3.02	Nov. 27.93	Sep. 22.92	年月日 DATE
K. Nakabe	K. MUTO	R. SUEFUJI	K. HATTORI	承認 APPROVED BY
T. Fuyukawa	K. SUZUKI	K. SUZUKI	A. INAGAKI	変更者 REVISED BY
全面写替 社名変更	新規格採用 による変更	社標及び S採用に よる変更	CHG. MOUNT HOLE SIZE φ19→φ18.5	記事 CONTENTS
RETRACED. CHG. DESCR.	CHG. DESCR.	CHG. DESCR.		保管 REGISTERED

承認 APPROVED BY M. YAMANAKA Sep. 26.84	検図 CHECKED BY T. DEGUCHI Sep. 26.84
設計 DESIGNED BY T. DEGUCHI Sep. 26.84	製図 DRAWN BY T. DEGUCHI Sep. 26.84
単位 UNITS mm	

名称 TITLE
三相誘導電動機外形図
 OUTLINE FOR THREE PHASE INDUCTION MOTOR

TOSHIBA

図面番号 DRAWING NO. **M7307720**
 REV. MARK **4**

保管 REGISTERED 84.10.1 M

配布先 PRESENT TO
 7 8 CAD-AC