

SB-JR形 スーパーライン三相誘導電動機

外形図
寸法単位 mm

防滴保護形(保護方式 JP22 冷却方式 JC 0)
わく番号 I32M

御注文元

納入先

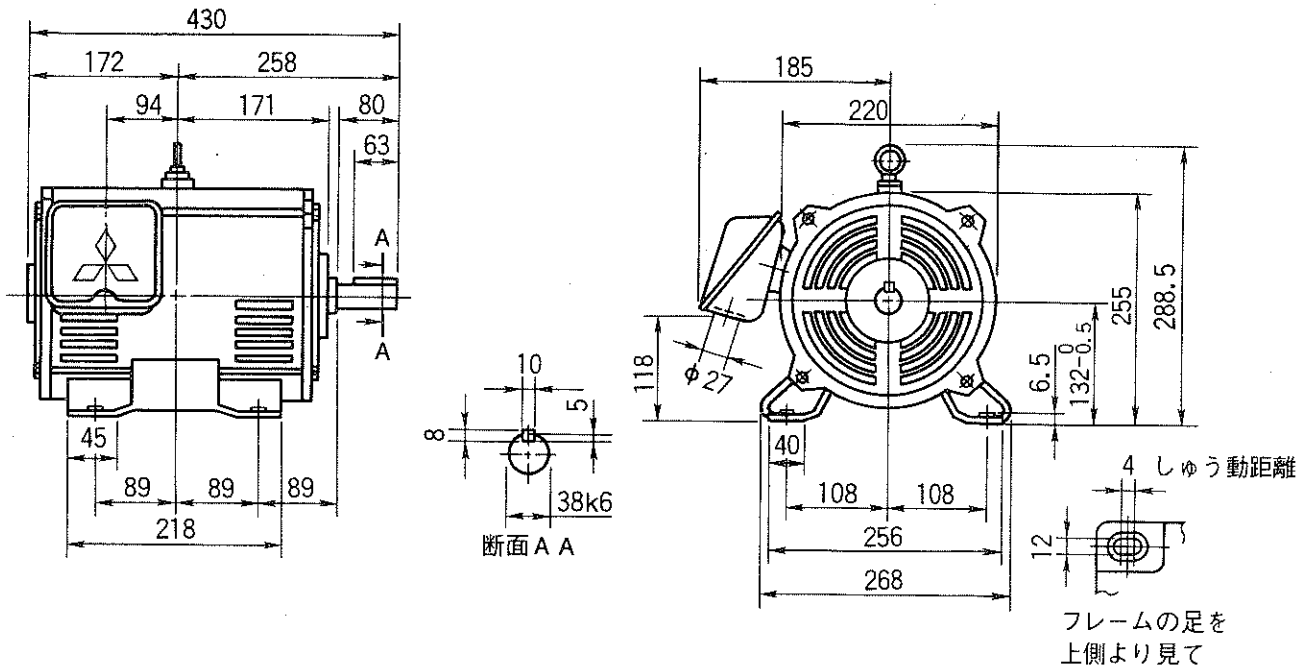
用途

御注文書番号

台数

工事番号

御注文品	定格出力・極数	電圧	周波数	重量 kg/台	スタイル No.
	7.5 kW 4P	200/200/220V	50/60/60Hz		0E1-J30
	7.5 kW 4P	400/400/440V	50/60/60Hz		0E1-J32
	5.5 kW 6P	200/200/220V	50/60/60Hz		0E1-J31
	5.5 kW 6P	400/400/440V	50/60/60Hz		0E1-J33



	定格	絶縁種別	周囲温度	ベアリング		リード数	端子方向	回転方向	塗色
				負荷側	反負荷側		(軸端側から見て)	(軸端側から見て)	
標準仕様	連続	B種	40°C	6308ZZ	6207ZZ	6(端子台)	A(左)	CCW(反時計)	マンセル N5.5
御注文品※									

(※記入のないものは標準仕様となります)

第 3 角 法	担 当 検 認
尺 度 N T S	
日 付 . .	