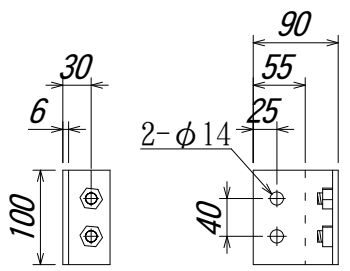
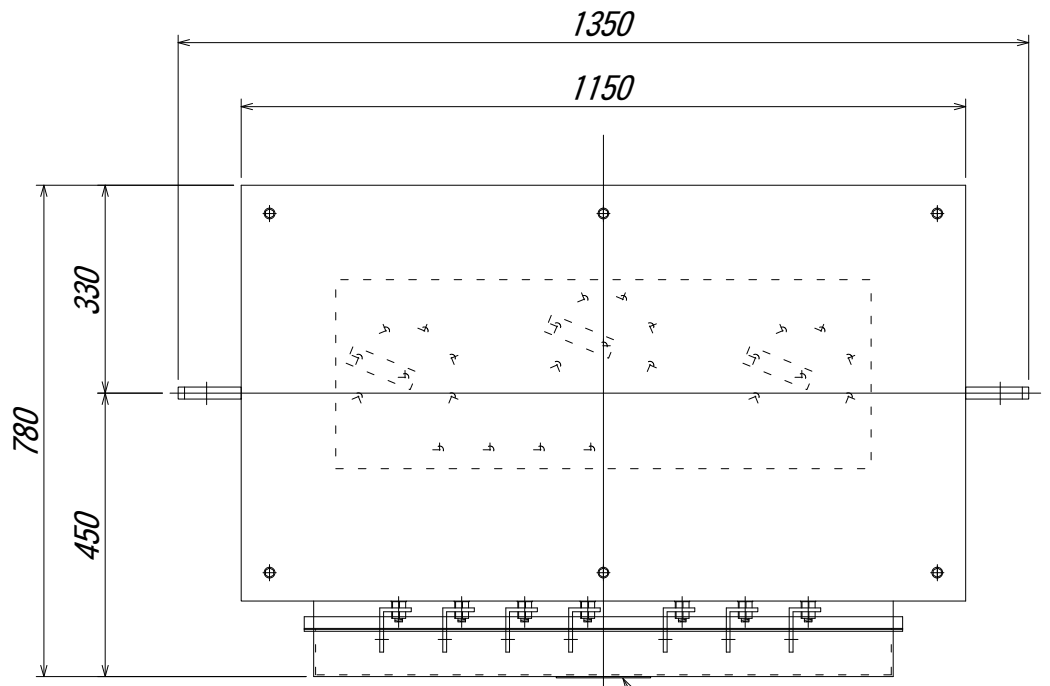


# 三相複巻乾式変圧器

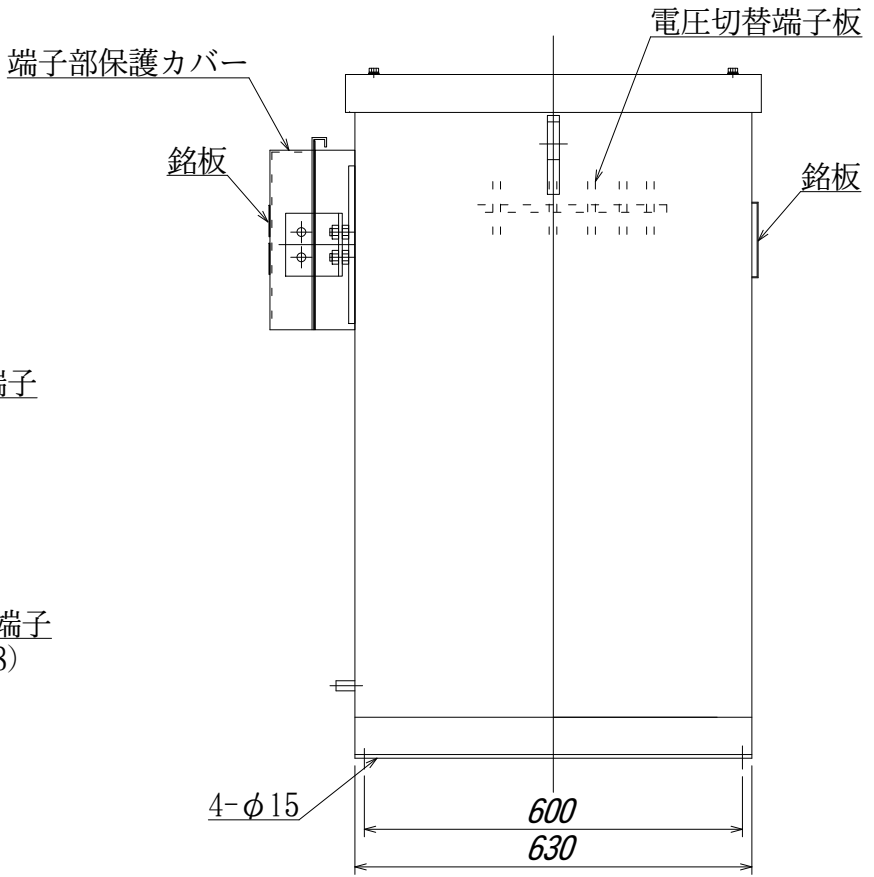
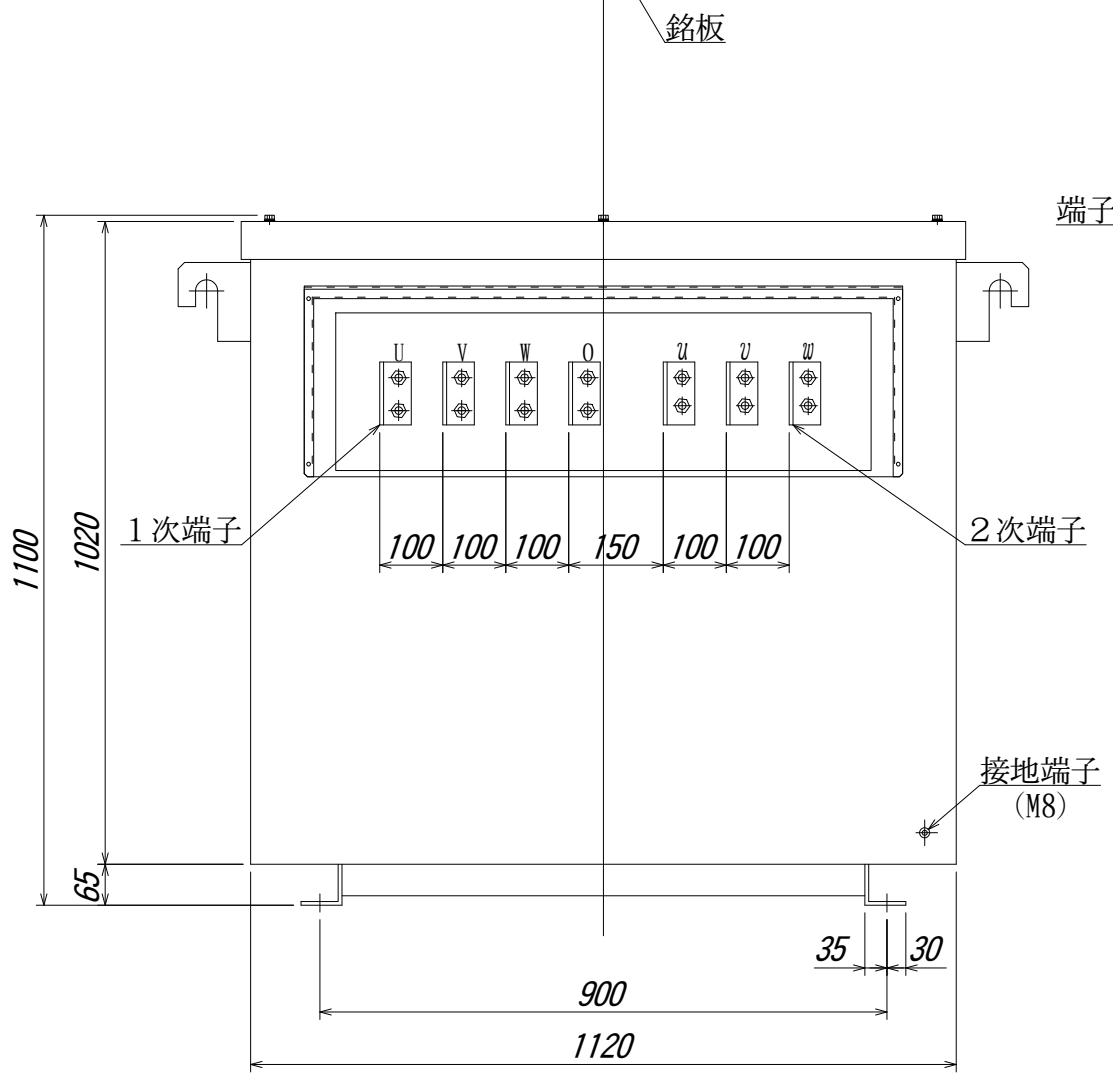
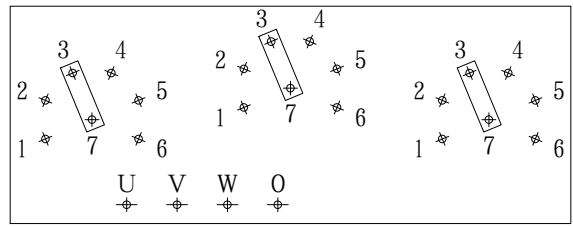
相数	3	相
定格	連続	
容量	200	kVA
周波数	50/60	Hz
△ 1次電圧	F480-F460-F440-R420-F400-	380 V
2次電圧	210	V
2次電流	550	A
結線	Y-△	
耐熱クラス	H	
適用規格	JEC-2200, JEM1310	
△ 質量	1020	kg
箱体構造	防滴型	
箱体塗装色	内外面共 N-5.5 ツ有	
備考		

- \* 出荷時タップ 420V
- \* 混触防止板 (ケース内接地)
- \* 電圧切替は無電圧にてケース上部カバーを取外して行なって下さい。
- △ \* 上部カバー内側には補強を入れております。

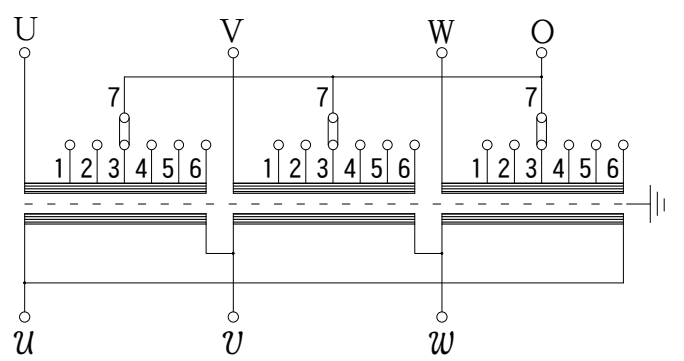


1次, 2次端子

電圧切替端子板詳細



結線図



接続	電圧 (V)
7 - 6	F480
7 - 5	F460
7 - 4	F440
7 - 3	R420
7 - 2	F400
7 - 1	380

△ 4	'21.02.09	上部カバーに補強追加	富田
△ 3	'11.05.19	質量実測値へ変更	立石
△ 2	'11.04.05	1次定格電圧仕様変更(400V→F400V)	
△ 1	'08.08.06	銘板貼付位置変更	
符号 MARK	年,月,日 DATE	記 事 CONTENTS	変 更 CHANGE

第三角法 3'RD ANGLE PROJECTION	日付 DATE	承認 APP	検図 CHE	設計 DES	製図 DRW	名称 TITLE
単位 UNITS	'08.07.31	高橋	野田	内山		屋外用防滴型ケース入乾式変圧器
尺度 SCALE						H TS-Y200-42
		HDS 株式会社 久野電機製作所				図面番号 DR'G NO.
		HISANO ELECTRIC WORKS LTD.				Z4-HT06236-4

名称 TITLE	屋外用防滴型ケース入乾式変圧器
図面番号 DR'G NO.	Z4-HT06236-4