

SB-JR形 スーパーライン三相誘導電動機

外形図

防滴保護形(保護方式 JP22 冷却方式 JC0)
わく番号 160M

(寸法単位 mm)

御注文元

納入先

用途

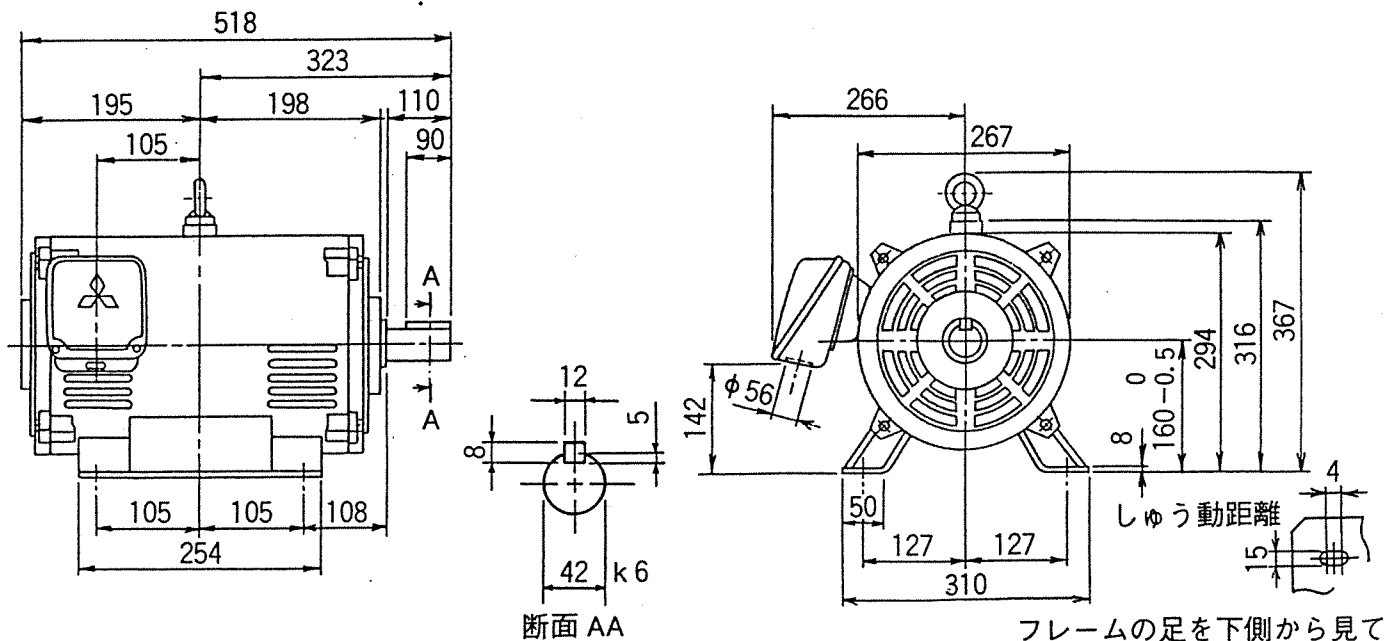
御注文書番号

台数

台

工事番号

御注文品	定格出力・極数	電圧 周波数	重量 kg/台	スタイル No.
	11 kW 2P	200/200/220 V 50/60/60 Hz	65	0E1-L23
	11 kW 2P	400/400/440 V 50/60/60 Hz	65	
	15 kW 2P	200/200/220 V 50/60/60 Hz	75	0E2-L10
	15 kW 2P	400/400/440 V 50/60/60 Hz	75	
	11 kW 4P	200/200/220 V 50/60/60 Hz	70	0E1-L24
	11 kW 4P	400/400/440 V 50/60/60 Hz	70	0E1-L25
	7.5 kW 6P	200/200/220 V 50/60/60 Hz	75	0E1-L20
	7.5 kW 6P	400/400/440 V 50/60/60 Hz	75	0E1-L21



フレームの足を下側から見て

	定格	絶縁種別	周囲温度	ベアリング		リード数	端子方向	回転方向	塗色
				負荷側	反負荷側		(軸端側から見て)		
標準仕様	連続	B種	40°C	6309ZZ	6308ZZ	6	A (左)	CCW (反時計)	マンセル N5.5
御注文品※									

(※記入のないものは標準仕様となります)

第 3 角 法	担 当 検 認
尺 度	NTS
日 付	