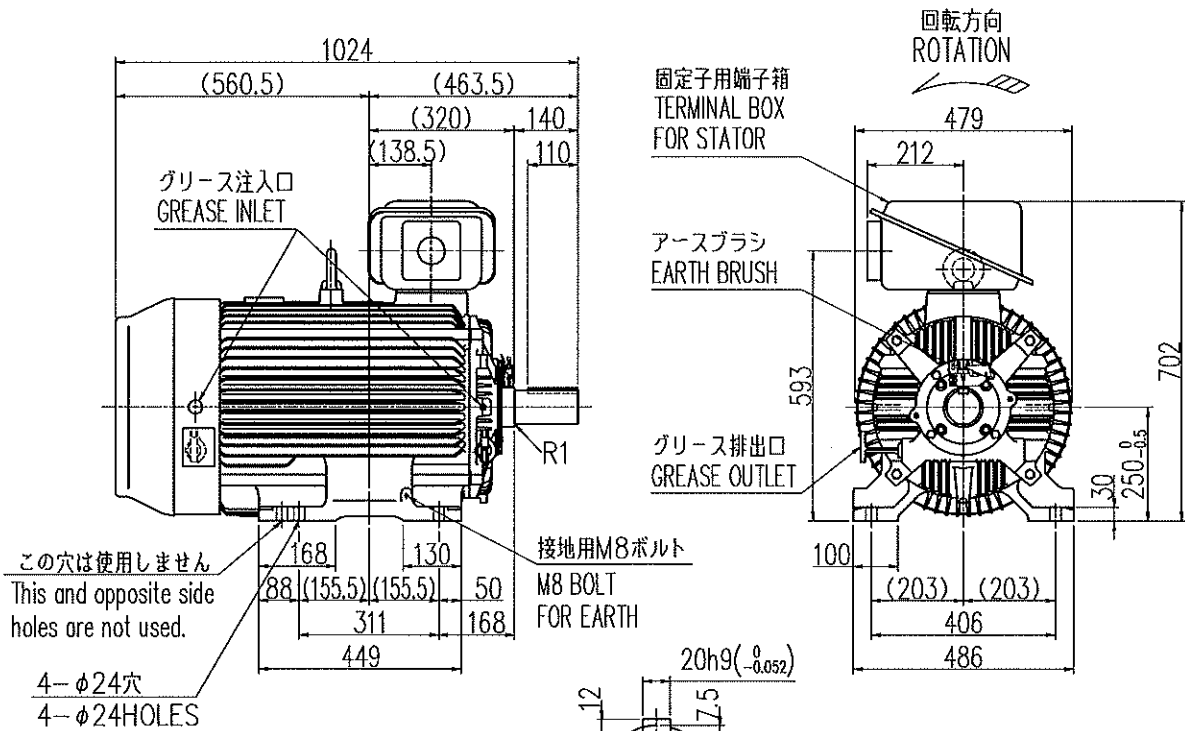


図面番号 DRAWING NO.
4DD02437400A
 工場管理番号 ORDER NO.
L14ZGHOHM

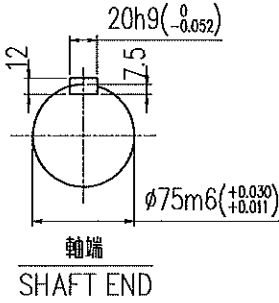
AR23719 MM 0001
 H26.11.28

REV	日付 DATE
承認 APPROVED	
変更 REVISED	
記事 CONTENTS	
保管 REGISTERED	

A
 B
 C
 D
 E



この穴は使用しません
 This and opposite side
 holes are not used.
 4-φ24穴
 4-φ24HOLES



- 備考
 1. 塗色: 3.74BG3.04/1.25
 2. 端子箱構造図: C4V7937-B
 3. 規格: JIS C 4213: 2014
 4. 効率クラス: IE3 (正弦波 (商用) 電源駆動時)
 5. 始動方式: インバータ
 6. 定格電流: 94A
 7. インバータ駆動VVVF制御: 低減トルク
 8. 制御範囲: 6~60Hz
 9. トルク基準周波数: 60Hz
 10. 商用切替運転: Y-Δ
 11. 配線工事施工時の注意事項: CRC-XA181
 12. アースブラシ: 有 (定期的交換が必要です)
 13. クリープ対策: ブラケット軸受ハウジング面の硬質クロムメッキ施工

定格出力 RATED OUTPUT 55 kW	極数 POLES 6	定格電圧 RATED VOLTAGE 440 V	定格周波数 RATED FREQ. 60 Hz	定格回転速度 RATED SPEED 1185 min ⁻¹	軸受 BEARING 負荷側 D.E. 6218C3 反負荷側 N.D.E. 6216C3	概略質量 APPROX. MASS 本体 MOTOR 550kg
形式 TYPE-FORM TKKH3-FCK11E	絶縁耐熱クラス THERMAL CLASS 155 (F)	定格 RATING S1	枠番号 FRAME 250SC	保護方式 PROTECTION IP44		

出図先 出図先 作成日 DATE 14.11.28 設計参考図 設計参考図 保管 REGISTERED	TOSHIBA			コード トップランナーシリーズ CODE 250SC
	TOSHIBA MITSUBISHI-ELECTRIC INDUSTRIAL SYSTEMS CORPORATION			名称 TITLE 三相誘導電動機外形図 OUTLINE FOR THREE PHASE INDUCTION MOTOR
	単位 UNITS mm	承認 APPROVED 下田	設計 DESIGNED 中山	図面番号 DRAWING NO. 4DD02437400A
	共通番号 AR23719 AG 0001	照査 CHECKED 村野	製図 DRAWN 村野	変更記号 REV.MARK A

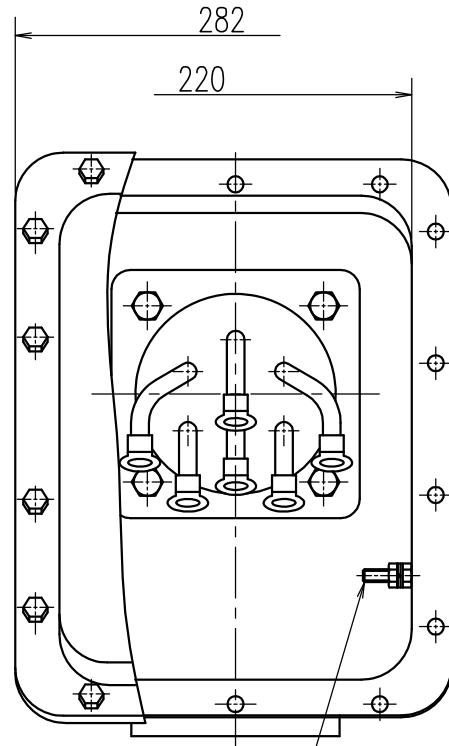
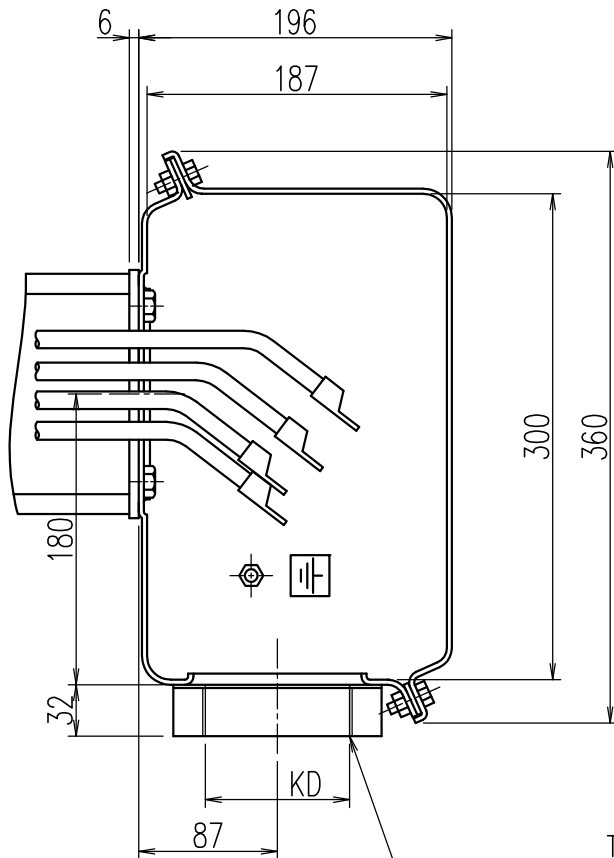
F
 1
 2
 3
 4

図面番号 DRAWING NO.

C4V7937

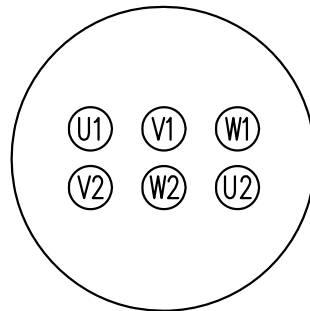
AR23719 MM 0001
H26.11.28

B	03.9.30	REV	日付 DATE
	井手	承認	APPROVED
	浜口	変更	REVISED
	社名を変更した。		記事 CONTENTS
	オーダ	保管	REGISTERED



端子記号
TERMINAL MARKS

接地ボルト
EARTH BOLT M8



御注文品 ORDER	KD
	PF2 1/2
➔	PF3

注意) 外部ケーブル引込み時、外部ケーブルを傷付けないようご注意ください。
NOTE) PLEASE BE CAREFULL NOT TO DAMEGE OUTSIDE CABLES AT PULLING INTO OUTSIDE CABLES.

出図先	
保管 REGISTERED	

TOSHIBA

**TOSHIBA MITSUBISHI-ELECTRIC
INDUSTRIAL SYSTEMS CORPORATION**

作成日 DATE	尺度 SCALE	単位 UNITS	承認 APPROVED
FEB.10.2003	NTS	mm	N.Ide
設計参考図	共通番号	設計 DESIGNED	M.Nishiyama
		照査 CHECKED	T.Beppu
		作成 DRAWN	H.hamaguchi

コード
CODE TM21-FIIシリーズ

名称 TITLE

端子箱構造図

TERMINAL BOX CONSTRUCTION

図面番号 DRAWING NO.

C4V7937

変更記号
REV.MARK

B