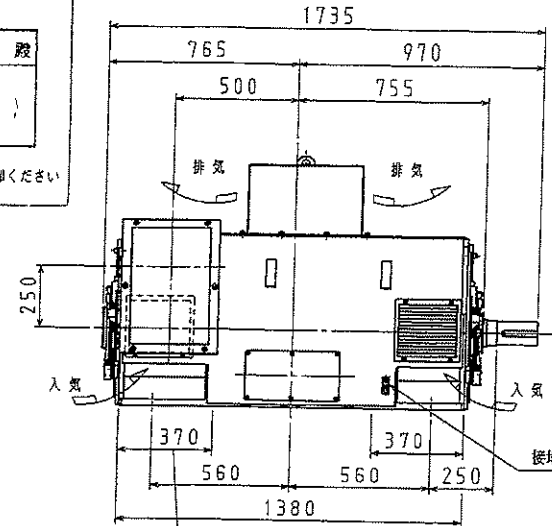
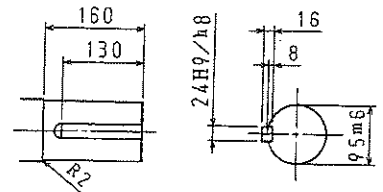
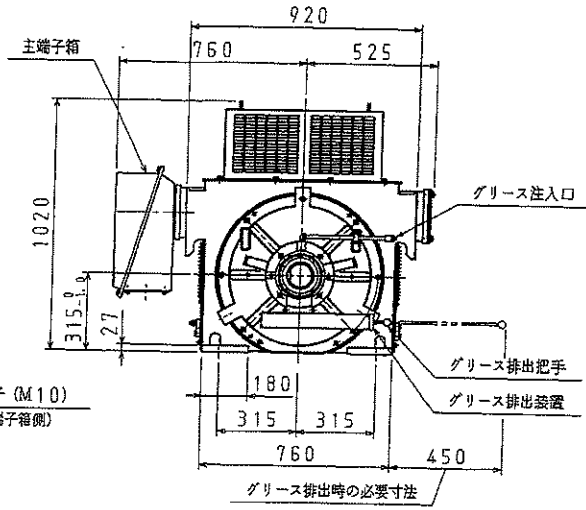


御返却用 DWG. NO. P1313702

お客様確認印
 2016年 4月 28日 まで御返却ください



モータ据付必要寸法
 (ベッド側座面寸法)



軸端半通

- 注記
- 回転方向 (連結側より見て) :
 反時計方向 (標準) 時計方向
 回転方向注意
 一方のみ (逆転不可) 両方向可
 - 軸端キーは付属します。
 当社標準 : JIS B 1301-1959 平行キ-2番
 - 軸受はグリス交換形です。
 当社標準 :
 グリスの種類 : 多価エステル油系リチウムグリス
 グリスの銘柄 : マルチンプSRL (協同油脂製)
 ご指定 :
 グリスの種類 : _____
 グリスの銘柄 : _____
 - グリス注入口のグリスニップルは下記を使用しています。
 当社標準 : JIS B 1575 A-PT1/4
 ご指定 : _____
 - グリス注入及び排出方向 (連結側より見て) : 右
 - 端子箱の詳細については、別紙端子箱構造説明図を参照下さい。
 端子箱構造説明図 : P1313702-113
 主端子箱及び接地端子取付位置 (連結側より見て) :
 左側面 (本図通り) 右側面 (本図と反対側)
 - 連結方式 : 直結
 - ソールプレート : ご要求 有困無
 外形図番 : _____
 - 塗装色 :
 当社標準 : マンセル 7.5B64/1.5
 ご指定 : _____
 - 概算重量 : 2000 kg
 - 耐熱クラス : F
 - 騒音値 :
 当社標準
 ご指定 _____ dB (A) 以下 実負荷 無負荷

ご注文主 _____ 殿
 ご使用先 _____ 殿
 注文番号-項番号 _____
 820922-100/522190-001
 用途 _____

YASKAWA
 提出検印
 2016.03.03
 株式会社安川電機
 業務部

軸受番号	連結側	連結反対側
	6222C3	6222C3

形式	出力 kW	時間定格	同期回転速度 min ⁻¹	電圧 V	周波数 Hz	わく番号
BDA	500	CONT.	1500	3000	50	BD-315DTSF

REVISIONS

1									
---	--	--	--	--	--	--	--	--	--

SCALE :

YASKAWA

作成 DRAW. 16-03-01 田戸
 検査 CHECK. _____
 承認 APPR. 16-03-01 木地山

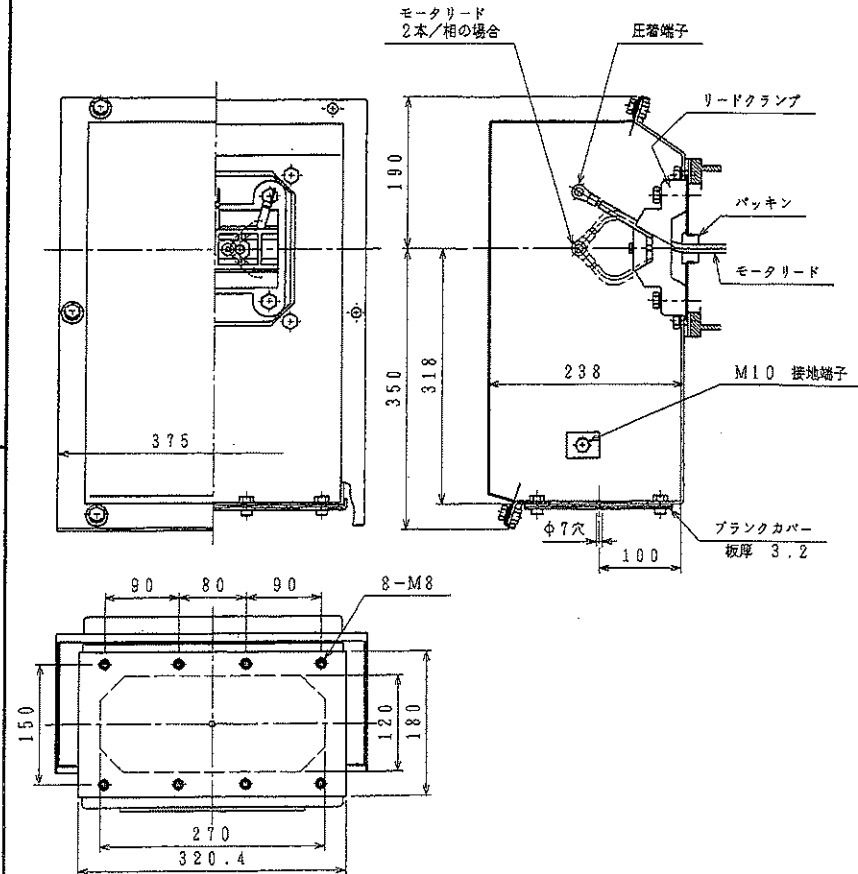
TITLE 三相誘導電動機外形図
 防滴保護形・かご形

DWG. NO. P1313702

REV. 0

ご注文主 _____ 殿
 ご使用先 _____
 受注番号-項番号 820922-100/522190-001
 見積番号 _____

YASKAWA
提出検印
 2016.03.03
 株式会社 安川電機
 業務部



注) 使用する接続管に合わせて、ブランクカバーの中心穴 ($\phi 7$) を加工してください。

REVISIONS	TITLE				REV.
	端子箱構造説明図 (KU-4)				
DESCRIPTION		DATE	BY	APPR.	DWG. NO.
SCALE	YASKAWA	作成 DRAW.	松尾	承認 CHECK	内田
		承認 APPR.			